

30x2/ 15x76

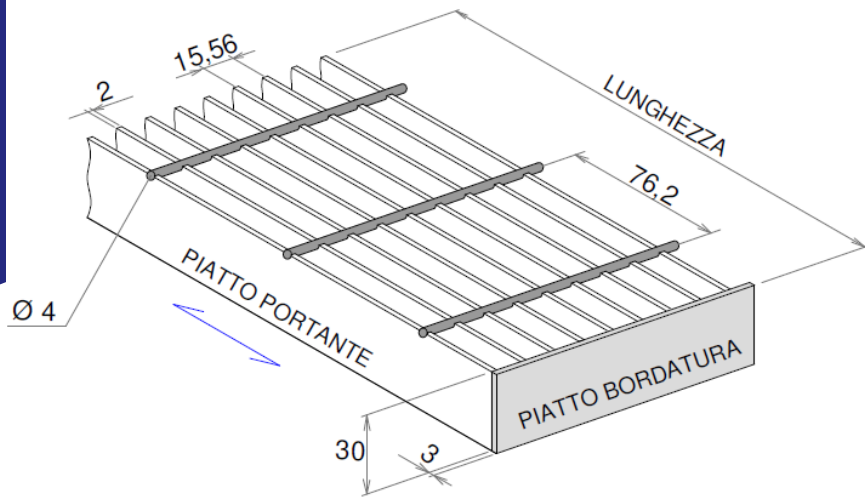


TABELLA DI PORTATA UNI 11002-1

CLASSE 1 Pedonale	CLASSE 2 Auto	CLASSE 3 Autocarri	CLASSE 4 Autoarticolati
1417 mm	395 mm	276 mm	208 mm

Il valore indicato è la luce netta **massima** tra gli appoggi per ottenere la relativa portata.

VOCE DI CAPITOLATO

Grigliato Elettrosaldato tipo Edilgrid 30x2/15x76

realizzato con piatto portante mm 30x2 posto ad interasse 15,56 mm, collegamenti in tondo Ø 4 mm ad interasse 76,2 mm.

Pannelli bordati con piatto 30x3.

Materiale S235Jr Zincato a Caldo a Norme Uni En Iso 1461.

Peso Grigliato 35,90 Kg/mq

E' opportuno bloccare i grigliati mediante l'installazione di Ancoraggi.

CARATTERISTICHE

Piatto Portante mm 30x2

Tondino mm Ø 4

Maglia mm 15 x 76 Antitacco

Piatto di Bordatura mm 30x3

Materiale S235Jr UNI EN 10025

Peso Bordato e Zincato 35,90 Kg/mq

AREAZIONE

82 %

RIVESTIMENTO

- Zincatura a Caldo a Norme Uni En Iso 1461

LAVORAZIONI

- Sagomatura Rettangolare, Circolare o a Settore
- Applicazione Parapiede e/o Rompivisuale
- Marcatura tramite targhetta metallica

ACCESSORI

- Telaio in Angolare 35x35 con zanche
- Struttura Portante
- Ancoraggi per il Fissaggio

CERTIFICAZIONI

- Grigliati realizzati come da normativa UNI 11002-1/2/3
- Certificato CE e relativa DOP EXC2
- Certificati Materia Prima 3.1

APPLICAZIONI

- Edifici Pubblici
- Abitazioni
- Uscite di Sicurezza

EDILGRID S.R.L

via Famignano 4 - Poggio Torriana (RN)

Tel. 0541 / 675244 - info@edilgrid.it