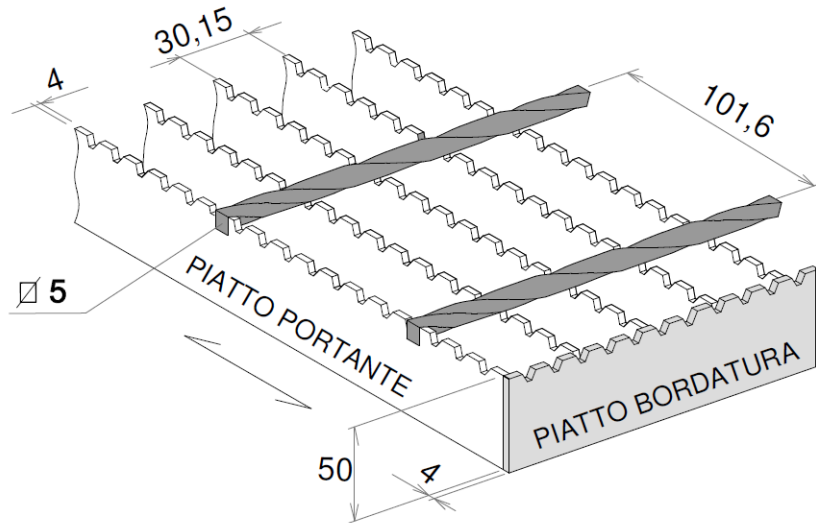


# 50x4 / 30x100 SAS



## CARATTERISTICHE

- Piatto Portante Dentellato mm 50x4
- Quadro Ritorto mm Ø 5
- Maglia mm 30 x 100
- Piatto di Bordatura Dentellato mm 40x4
- Materiale S235Jr UNI EN 10025
- Peso Bordato e Zincato 56,60 Kg/mq

**AREAZIONE**  
**82%**

## RIVESTIMENTO

- Zincatura a Caldo a Norme Uni En Iso 1461

## LAVORAZIONI

- Sagomatura Rettangolare, Circolare o a Settore
- Applicazione Parapiede e/o Rompivisuale
- Marcatura tramite targhetta metallica

## ACCESSORI

- Struttura Metallica di Sostegno
- Ancoraggi per il Fissaggio

## CERTIFICAZIONI

- Grigliati realizzati come da normativa UNI 11002-1/2/3
- Certificato CE e relativa DOP EXC2
- Certificati Materia Prima 3.1
- Soddisfano la Normativa UNI 14122\_2\_2016

## APPLICAZIONI

- Pavimentazioni Oleose
- Piattaforme Marine
- Settore Agricolo
- Impianti Sciistici

## TABELLA DI PORTATA GRIGLIATO UNI 11002-1

Classe 1 Pedonale	Classe 2 Autovetture	Classe 3 Autocarri	Classe 4 Autoarticolati
2078 mm	985 mm	495 mm	378 mm

Il valore indicato è la luce netta **massima** tra gli appoggi per ottenere la relativa portata.

## VOCE DI CAPITOLATO

**Grigliato Elettrosaldato Dentellato tipo Edilgrid 50x4/30x100 SAS** realizzato con piatto portante dentellato mm 50x4 posto ad interasse 30,15 mm, collegamenti in quadro ritorto Ø 5 mm ad interasse 101,6 mm. Pannelli bordati con piatto dentellato 50x4. Materiale S235Jr Zincato a Caldo a Norme Uni En Iso 1461. Peso Grigliato 56,60 Kg/mq  
*E' opportuno bloccare i grigliati mediante installazione di Ancoraggi.*

**EDILGRID S.R.L**

via Famignano 4 - Poggio Torriana (RN)  
Tel. 0541 / 675244 - info@edilgrid.it