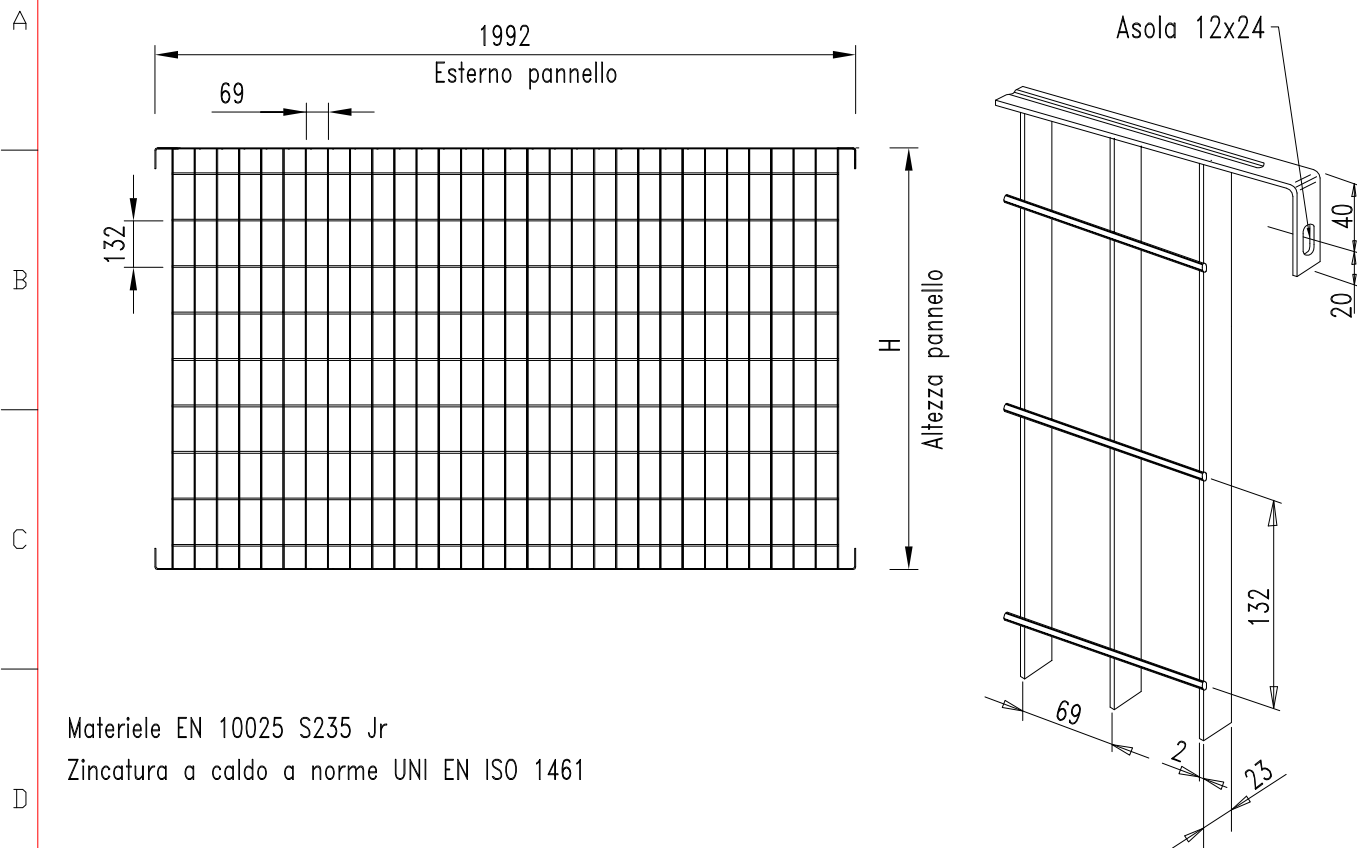


# RECINZIONE IN GRIGLIATO AURORA 1 - 23x2/69x132



Materiale EN 10025 S235 Jr  
Zincatura a caldo a norme UNI EN ISO 1461

LUNGHEZZA Pannello mm	ALTEZZA H Pannello mm	Disponibilità	Interasse asole mm	Peso Pannello Kg./mq	Peso Pannello Kg./cad
1992	930	standard	850	8.5	16
1992	1195	standard	1115	8.1	19
1992	1320	standard	1240	8.0	21
1992	1460	standard	1380	7.8	23
1992	1720	standard	1640	7.7	26
1992	1985	standard	1905	7.6	30

I pesi indicati sono teorici

TRATTAMENTO SUPERFICIALE : <input type="checkbox"/> Grezzo <input type="checkbox"/> Sabbiatura <input type="checkbox"/> Verniciatura primer aggrapp. <input type="checkbox"/> Verniciatura RAL - n° <input type="checkbox"/> Zincatura a caldo	OGGETTO	Pannello Recinzione Aurora 1 in grigliato elettrosaldato 23x2/69x132		
	<b>EG EDILGRID S.R.L.</b> GRIGLIATI - RECINZIONI - CARPENTERIA Via Famignano, 25 - 47825 Torriana (RN) Telefono 0541-675244 Fax 0541-675380	Materiale grigliato : S235Jr piantane : S235Jr	Commessa Emissione	Scala 1:10 Rev. 0