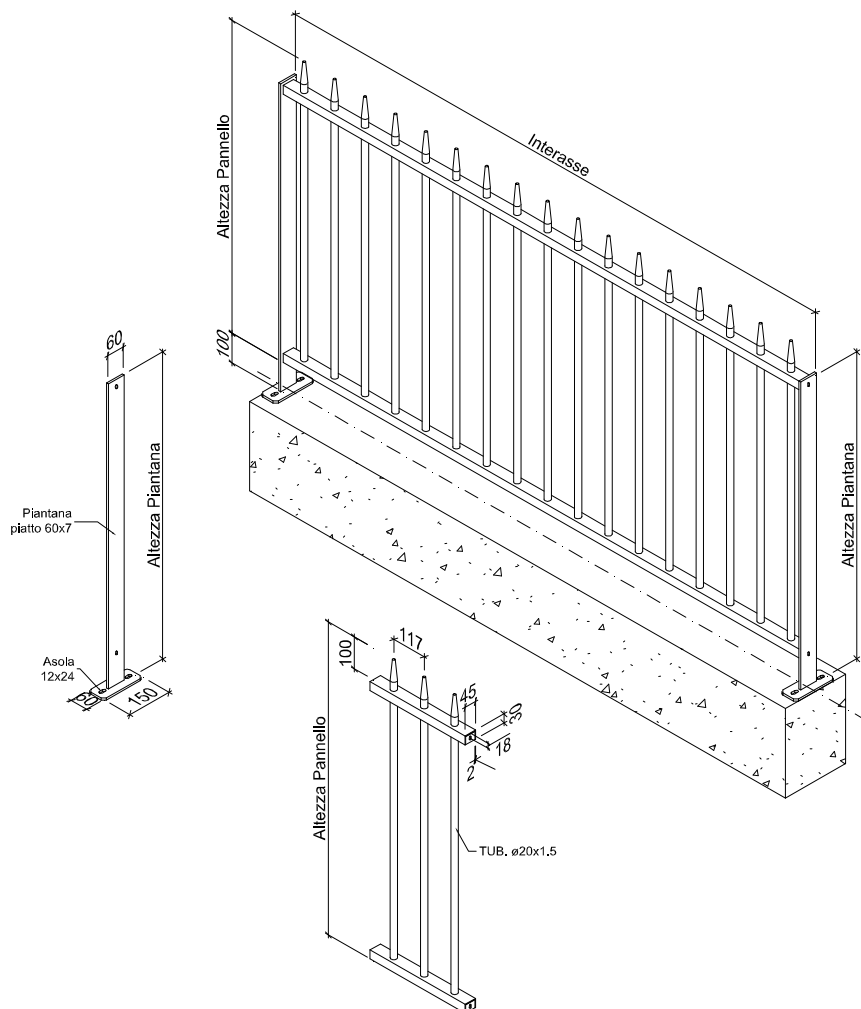


**Titolo :**

**MODULO RECINZIONE CONICA CON PIANTANA IN PIATTO 60x7 A TASSELLARE**



INTERASSE PIANTANE	ALTEZZA PANNELLO	ALTEZZA PIANTANA	PESO MODULO ZINCATO	
			Kg/cad.	Kg/mq
2000	930	940	21,6 Kg	11,6 Kg
2000	1230	1240	27,3 Kg	11,1 Kg
2000	1330	1340	29,5 Kg	11,1 Kg
2000	1430	1440	31,3 Kg	10,9 Kg

**Larghezza pannelli mm 1992**

**MATERIALE EN 10025 S235 Jr**

**ZINCATURA A CALDO A NORME UNI EN ISO 1461**