



## RECINZIONE FRANGIACQUA A LAMELLE

# RECINZIONE OSCURA

### CARATTERISTICHE

Profilo Orizzontale a "Z" 60x1,5  
 Tondino Ø 4  
 Maglia: 46x132  
 Materiale S235Jr UNI EN 10025

### RIVESTIMENTO

- Zincatura a Caldo a Norme Uni En Iso 1461
- Verniciatura a Polveri Termoindurenti

### ACCESSORI

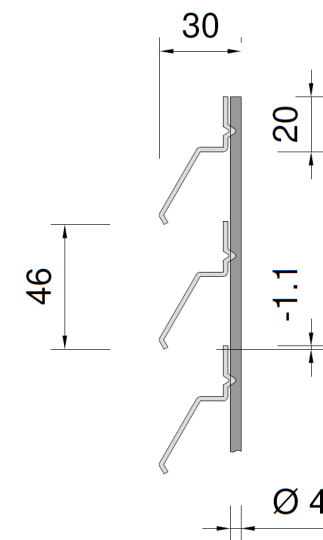
- Piantane a Tassellare e Annegare
- Bulloni Inox con Dado Antifurto M10x30
- Cancelli Certificati CE - En 13241-1

### CARATTERISTICHE

- Garantisce Privacy
- Protezione dal Vento, Sole e Acqua
- Oscura totalmente la vista

### APPLICAZIONI

- Edifici Pubblici
- Abitazioni
- Chiusura Vani Tecnici
- Tamponatura Facciate



DIMENSIONI mm		Peso Pannello Kg/mq	PIANTANA		
Larghezza	Altezza		Tassellare H (mm)	Gettare H (mm)	Tipologia
1984	<b>924</b>	22,10	950	1200	≠ 60x7
1984	<b>1200</b>	22,00	1230	1500	≠ 60x7
1984	<b>1382</b>	21,40	1410	1650	≠ 60x7
1984	<b>1566</b>	21,20	1600	1800	≠ 60x7
1984	<b>1888</b>	20,60	1920	2200	≠ 80x8

**AREAZIONE**

**52 %**

## VOCE DI CAPITOLATO

Recinzione tipo Edilgrid modello **OSCURA** realizzata con lamelle orizzontali in profilo a "Z" 60x1.5 mm, collegamenti verticali in tondo Ø 4 mm formando una maglia 46x132 mm. Pannelli bordati con piatto 50x4 appositamente forato, per consentirne il fissaggio mediante bulloni sulle relative Piantane. Materiale S235Jr Zincato a Caldo a Norme Uni En Iso 1461.

**EDILGRID S.R.L**

via Famignano 4 - Poggio Torriana (RN)  
 Tel. 0541 / 675244 - info@edilgrid.it