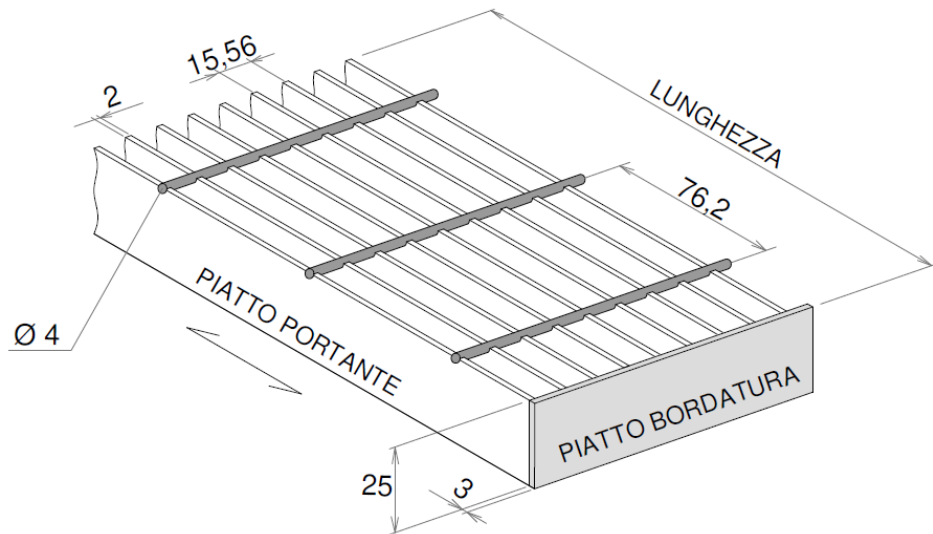






25x2 / 15x76**TABELLA DI PORTATA UNI 11002-1**

CLASSE 1  Pedonale	CLASSE 2  Auto	CLASSE 3  Autocarri	CLASSE 4  Autoarticolati
1235 mm	305 mm	222 mm	173 mm

Il valore indicato è la luce netta **massima** tra gli appoggi per ottenere la relativa portata.

VOCE DI CAPITOLATO**Grigliato Elettrosaldato tipo Edilgrid 25x2/15x76**

realizzato con piatto portante mm 25x2 posto ad interasse 15,56 mm, collegamenti in tondo Ø 4 mm ad interasse 76,2 mm.

Pannelli bordati con piatto 25x3.

Materiale S235Jr Zincato a Caldo a Norme Uni En Iso 1461.

Peso Grigliato 30,10 Kg/mq

E' opportuno bloccare i grigliati mediante l'installazione di Ancoraggi.

CARATTERISTICHE

Piatto Portante mm 25x2

Tondino mm Ø 4

Maglia mm 15 x 76 *Antitacco*

Piatto di Bordatura mm 25x3

Materiale S235Jr UNI EN 10025

Peso Bordato e Zincato 30,10 Kg/mq

AREAZIONE**82 %****RIVESTIMENTO**

- Zincatura a Caldo a Norme Uni En Iso 1461

LAVORAZIONI

- Sagomatura Rettangolare, Circolare o a Settore
- Applicazione Parapiede e/o Rompivisuale
- Marcatura tramite targhetta metallica

ACCESSORI

- Telaio in Angolare 30x30 con zanche
- Struttura Portante
- Ancoraggi per il Fissaggio

CERTIFICAZIONI

- Grigliati realizzati come da normativa UNI 11002-1/2/3
- Certificato CE e relativa DOP EXC2
- Certificati Materia Prima 3.1

APPLICAZIONI

- Edifici Pubblici
- Abitazioni
- Uscite di Sicurezza

EDILGRID S.R.L

via Famignano 4 - Poggio Torriana (RN)

Tel. 0541 / 675244 - info@edilgrid.it