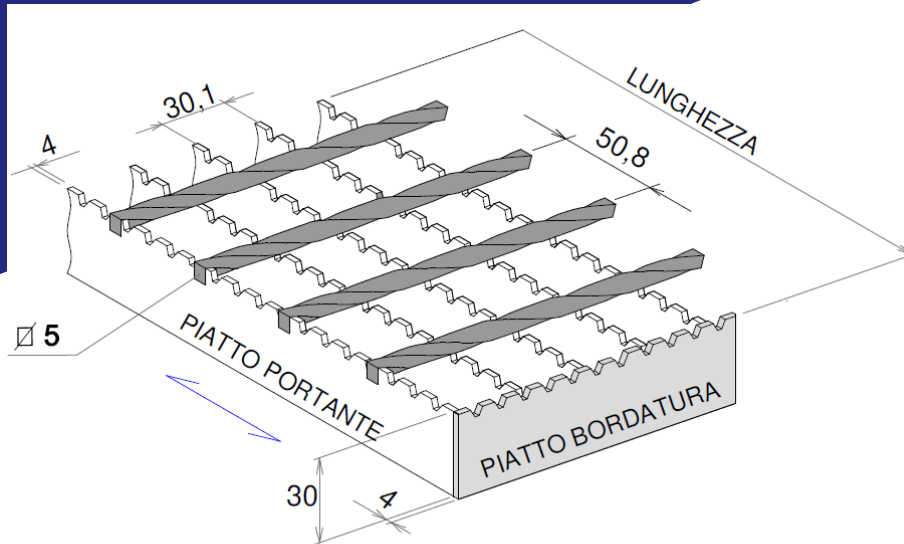


30x4 / 30x50 SAS



AREAZIONE
82%

CARATTERISTICHE

- Piatto Portante Dentellato mm 30x4
- Quadro Ritorto mm Ø 5
- Maglia mm 30 x 50
- Piatto di Bordatura Dentellato mm 30x4
- Materiale S235Jr UNI EN 10025
- Peso Bordato e Zincato 36,00 Kg/mq

RIVESTIMENTO

- Zincatura a Caldo a Norme Uni En Iso 1461

LAVORAZIONI

- Sagomatura Rettangolare, Circolare o a Settore
- Applicazione Parapiede e/o Rompivisuale
- Marcatura tramite targhetta metallica

ACCESSORI

- Struttura Metallica di Sostegno
- Ancoraggi per il Fissaggio

CERTIFICAZIONI

- Grigliati realizzati come da normativa UNI 11002-1/2/3
- Certificato CE e relativa DOP EXC2
- Certificati Materia Prima 3.1
- Soddisfano la Normativa UNI 14122_2_2016

APPLICAZIONI

- Pavimentazioni Oleose
- Piattaforme Marine
- Settore Agricolo
- Impianti Sciistici

TABELLA DI PORTATA GRIGLIATO UNI 11002-1

Classe 1 Pedonale	Classe 2 Autovetture	Classe 3 Autocarri	Classe 4 Autoarticolati
1417 mm	418 mm	289 mm	213 mm

Il valore indicato è la luce netta **massima** tra gli appoggi per ottenere la relativa portata.

VOCE DI CAPITOLATO

Grigliato Elettrosaldato Dentellato tipo Edilgrid 30x4/30x50 SAS realizzato con piatto portante dentellato mm 30x4 posto ad interasse 30,15 mm, collegamenti in quadro ritorto Ø 5 mm ad interasse 50,8 mm. Pannelli bordati con piatto dentellato 30x4. Materiale S235Jr Zincato a Caldo a Norme Uni En Iso 1461. Peso Grigliato 36,00 Kg/mq
E' opportuno bloccare i grigliati mediante installazione di Ancoraggi.

EDILGRID S.R.L

via Famignano 4 - Poggio Torriana (RN)
Tel. 0541 / 675244 - info@edilgrid.it