

30x3 / 30x100

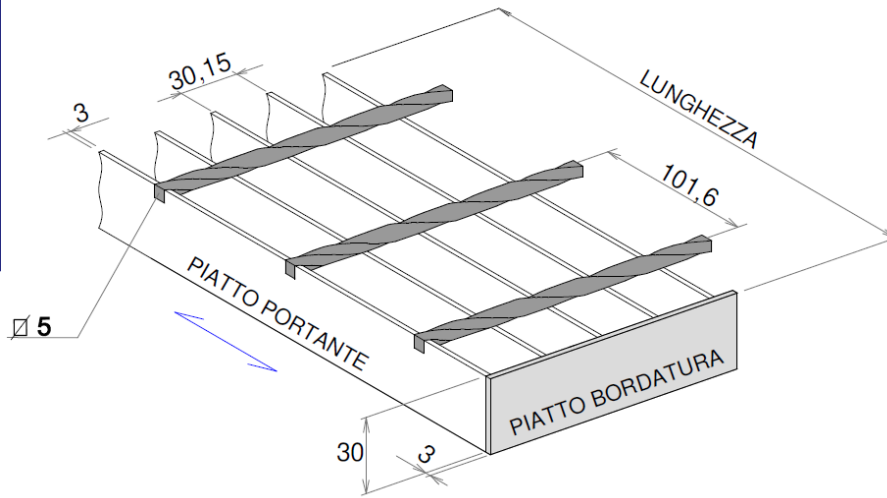


TABELLA DI PORTATA GRIGLIATO UNI 11002-1			
Classe 1 Pedonale	Classe 2 Autovetture	Classe 3 Autocarri	Classe 4 Autoarticolati
1318 mm	339 mm	242 mm	184 mm

Il valore indicato è la luce netta **massima** tra gli appoggi per ottenere la relativa portata.

VOCE DI CAPITOLATO

Grigliato Elettrosaldato tipo Edilgrid 30x3/30x100

realizzato con piatto portante mm 30x3 posto ad interasse 30,15 mm, collegamenti in quadro ritorto Ø 5 mm ad interasse 101,6 mm.

Pannelli bordati con piatto 30x3.

Materiale S235Jr Zincato a Caldo a Norme Uni En Iso 1461.

Peso Grigliato 27,80 Kg/mq

E' opportuno bloccare i grigliati mediante installazione di Ancoraggi.

CARATTERISTICHE

Piatto Portante mm 30x3

Quadro Ritorto mm Ø 5

Maglia mm 30 x 100

Piatto di Bordatura mm 30x3

Materiale S235Jr UNI EN 10025

Peso Bordato e Zincato 27,80 Kg/mq

AREAZIONE

86 %

RIVESTIMENTO

- Zincatura a Caldo a Norme Uni En Iso 1461

LAVORAZIONI

- Sagomatura Rettangolare, Circolare o a Settore
- Applicazione Parapiede e/o Rompivisuale
- Marcatura tramite targhetta metallica

ACCESSORI

- Struttura Metallica di Sostegno
- Ancoraggi per il Fissaggio

CERTIFICAZIONI

- Grigliati realizzati come da normativa UNI 11002-1/2/3
- Certificato CE e relativa DOP EXC2
- Certificati Materia Prima 3.1
- Soddisfano la Normativa UNI 14122_2_2016

APPLICAZIONI

- Pavimentazioni Industriali
- Corridoi di Passaggio

EDILGRID S.R.L

via Famignano 4 - Poggio Torriana (RN)

Tel. 0541 / 675244 - info@edilgrid.it