

40x3 / 34x76

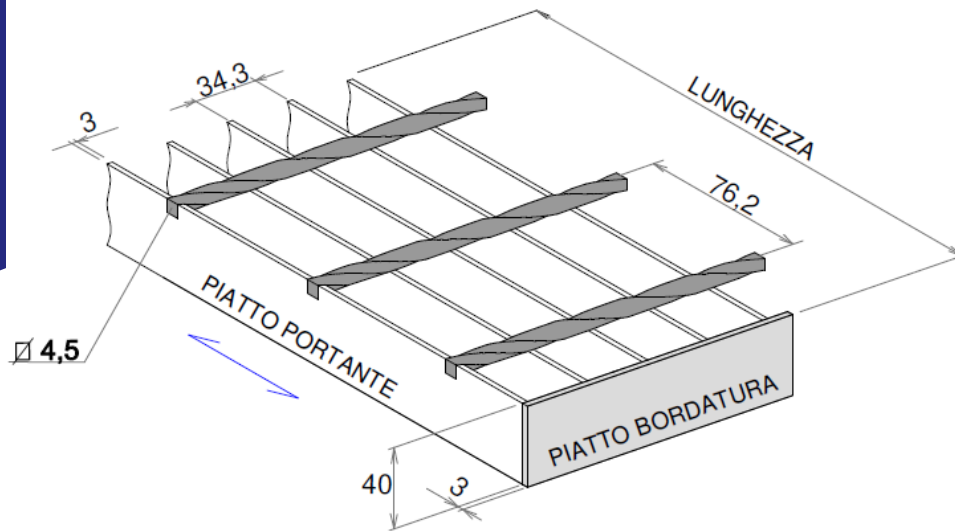






TABELLA DI PORTATA UNI 11002-1

CLASSE 1	CLASSE 2	CLASSE 3	CLASSE 4
 Pedonale	 Auto	 Autocarri	 Autoarticolati
1585 mm	467 mm	313 mm	228 mm

Il valore indicato è la luce netta **massima** tra gli appoggi per ottenere la relativa portata.

VOCE DI CAPITOLATO

Grigliato Elettrosaldato tipo Edilgrid 40x3/34x76

realizzato con piatto portante mm 40x3 posto ad interasse 34,3 mm, collegamenti in quadro ritorto Ø 4,5 mm ad interasse 76,2 mm.

Pannelli bordati con piatto 40x3.

Materiale S235Jr Zincato a Caldo a Norme Uni En Iso 1461.

Peso Grigliato 33,10 Kg/mq

E' opportuno bloccare i grigliati mediante installazione di Ancoraggi.

CARATTERISTICHE

Piatto Portante mm 40x3

Quadro Ritorto mm Ø 4,5

Maglia mm 34 x 76

Piatto di Bordatura mm 30x3

Materiale S235Jr UNI EN 10025

Peso Bordato e Zincato 33,10 Kg/mq

AREAZIONE

86 %

RIVESTIMENTO

- Zincatura a Caldo a Norme Uni En Iso 1461

LAVORAZIONI

- Sagomatura Rettangolare, Circolare o a Settore
- Applicazione Parapiede e/o Rompivisuale
- Marcatura tramite targhetta metallica

ACCESSORI

- Struttura Metallica di Sostegno
- Ancoraggi per il Fissaggio

CERTIFICAZIONI

- Grigliati realizzati come da normativa UNI 11002-1/2/3
- Certificato CE e relativa DOP EXC2
- Certificati Materia Prima 3.1
- Soddisfano la Normativa UNI 14122_2_2016

APPLICAZIONI

- Pavimentazioni Industriali
- Corridoi di Passaggio

EDILGRID S.R.L

via Famignano 4 - Poggio Torriana (RN)

Tel. 0541 / 675244 - info@edilgrid.it