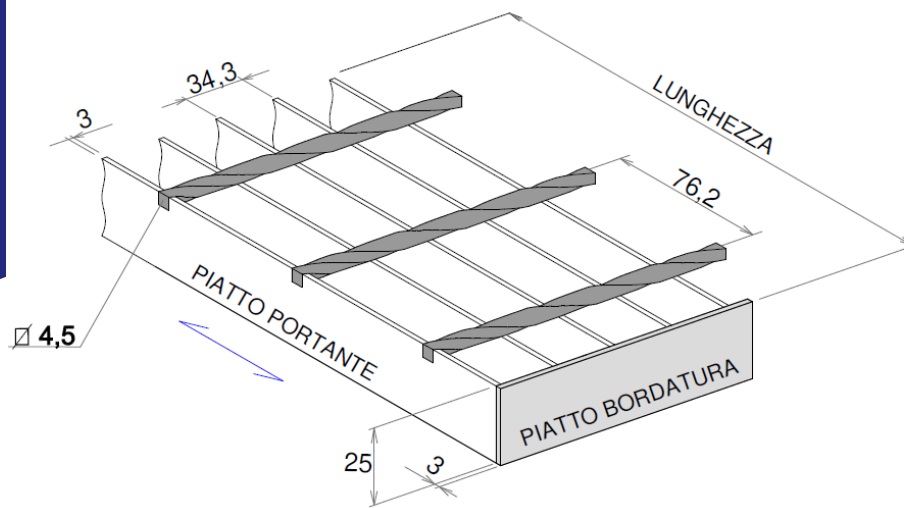


25x3 / 34x76

**CARATTERISTICHE**

- Piatto Portante mm 25x3
- Quadro Ritorto mm Ø 4,5
- Maglia mm 34 x 76
- Piatto di Bordatura mm 25x3
- Materiale S235Jr UNI EN 10025
- Peso Bordato e Zincato 21,50 Kg/mq

AREAZIONE**86 %****RIVESTIMENTO**

- Zincatura a Caldo a Norme Uni En Iso 1461

LAVORAZIONI

- Sagomatura Rettangolare, Circolare o a Settore
- Applicazione Parapiede e/o Rompivisuale
- Marcatura tramite targhetta metallica

ACCESSORI

- Struttura Metallica di Sostegno
- Ancoraggi per il Fissaggio

CERTIFICAZIONI

- Grigliati realizzati come da normativa UNI 11002-1/2/3
- Certificato CE e relativa DOP EXC2
- Certificati Materia Prima 3.1
- Soddisfano la Normativa UNI 14122_2_2016

APPLICAZIONI

- Pavimentazioni Industriali
- Corridoi di Passaggio

TABELLA DI PORTATA GRIGLIATO UNI 11002-1

Classe 1 Pedonale	Classe 2 Autovetture	Classe 3 Autocarri	Classe 4 Autoarticolati
1114 mm	243 mm	184 mm	142 mm

Il valore indicato è la luce netta **massima** tra gli appoggi per ottenere la relativa portata.

VOCE DI CAPITOLATO**Grigliato Elettrosaldato tipo Edilgrid 25x3/34x76**

realizzato con piatto portante mm 25x3 posto ad interasse 34,3 mm, collegamenti in quadro ritorto Ø 4,5 mm ad interasse 76,2 mm.

Pannelli bordati con piatto 25x3.

Materiale S235Jr Zincato a Caldo a Norme Uni En Iso 1461.

Peso Grigliato 21,50 Kg/mq

E' opportuno bloccare i grigliati mediante installazione di Ancoraggi.

EDILGRID S.R.L

via Famignano 4 - Poggio Torriana (RN)

Tel. 0541 / 675244 - info@edilgrid.it