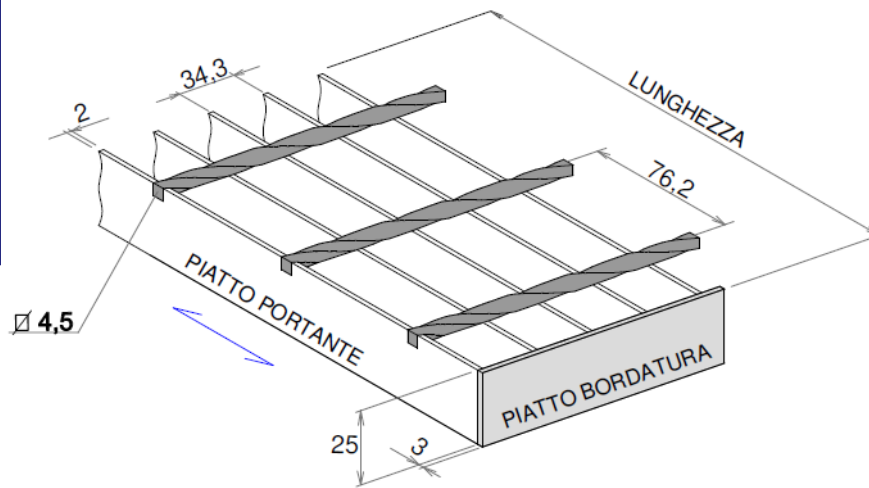


## 25x2 / 34x76

**CARATTERISTICHE**

- Piatto Portante mm 25x2
- Quadro Ritorto mm Ø 4,5
- Maglia mm 34 x 76
- Piatto di Bordatura mm 25x3
- Materiale S235Jr UNI EN 10025
- Peso Bordato e Zincato 15,20 Kg/mq

**AREAZIONE****89 %****RIVESTIMENTO**

- Zincatura a Caldo a Norme Uni En Iso 1461

**LAVORAZIONI**

- Sagomatura Rettangolare, Circolare o a Settore
- Applicazione Parapiede e/o Rompivisuale
- Marcatura tramite targhetta metallica

**ACCESSORI**

- Struttura Metallica di Sostegno
- Ancoraggi per il Fissaggio

**CERTIFICAZIONI**

- Grigliati realizzati come da normativa UNI 11002-1/2/3
- Certificato CE e relativa DOP EXC2
- Certificati Materia Prima 3.1
- Soddisfano la Normativa UNI 14122\_2\_2016

**APPLICAZIONI**

- Pavimentazioni Industriali
- Corridoi di Passaggio

**TABELLA DI PORTATA GRIGLIATO UNI 11002-1**

Classe 1 Pedonale	Classe 2 Autovetture	Classe 3 Autocarri	Classe 4 Autoarticolati
<b>1007</b> mm	<b>195</b> mm	<b>150</b> mm	<b>116</b> mm

Il valore indicato è la luce netta **massima** tra gli appoggi per ottenere la relativa portata.

**VOCE DI CAPITOLATO****Grigliato Elettrosaldato tipo Edilgrid 25x2/34x76**

realizzato con piatto portante mm 25x2 posto ad interasse 34,3 mm, collegamenti in quadro ritorto Ø 4,5 mm ad interasse 76,2 mm.

Pannelli bordati con piatto 25x3.

Materiale S235Jr Zincato a Caldo a Norme Uni En Iso 1461.

Peso Grigliato 15,20 Kg/mq

*E' opportuno bloccare i grigliati mediante installazione di Ancoraggi.*

**EDILGRID S.R.L**

via Famignano 4 - Poggio Torriana (RN)

Tel. 0541 / 675244 - info@edilgrid.it