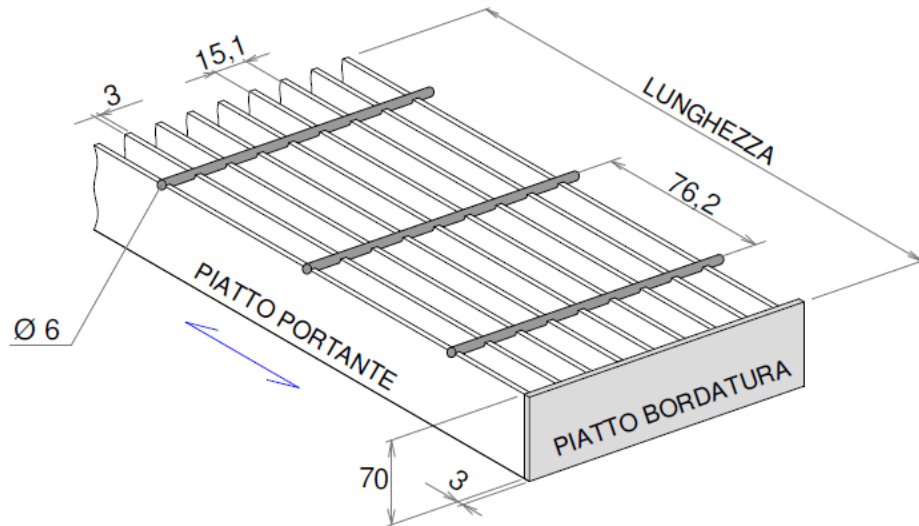


70x3/ 15x76



AREAZIONE
75 %

CARATTERISTICHE

- Piatto Portante mm 70x3
- Tondino mm Ø 6
- Maglia mm 15 x 76 Antitacco
- Piatto di Bordatura mm 70x3
- Materiale S235Jr UNI EN 10025
- Peso Bordato e Zincato 118,80 Kg/mq

RIVESTIMENTO

- Zincatura a Caldo a Norme Uni En Iso 1461

LAVORAZIONI

- Sagomatura Rettangolare, Circolare o a Settore
- Applicazione Parapiede e/o Rompivisuale
- Marcatura tramite targhetta metallica

ACCESSORI

- Telaio in Angolare 80x80 con zanche
- Struttura Portante
- Ancoraggi per il Fissaggio

CERTIFICAZIONI

- Grigliati realizzati come da normativa UNI 11002-1/2/3
- Certificato CE e relativa DOP EXC2
- Certificati Materia Prima 3.1

APPLICAZIONI

- Edifici Pubblici
- Abitazioni
- Uscite di Sicurezza

TABELLA DI PORTATA GRIGLIATO UNI 11002-1

Classe 1 Pedonale	Classe 2 Autovetture	Classe 3 Autocarri	Classe 4 Autoarticolati
2960 mm	1928 mm	1004 mm	616 mm

Il valore indicato è la luce netta **massima** tra gli appoggi per ottenere la relativa portata.

VOCE DI CAPITOLATO

Grigliato Elettrosaldato tipo Edilgrid 70x3/15x76

realizzato con piatto portante mm 70x3 posto ad interasse 15,1 mm, collegamenti in tondo Ø 5 mm ad interasse 76,2 mm.

Pannelli bordati con piatto 70x3.

Materiale S235Jr Zincato a Caldo a Norme Uni En Iso 1461.

Peso Grigliato 118,80 Kg/mq

E' opportuno bloccare i grigliati mediante installazione di Ancoraggi.

EDILGRID S.R.L

via Famignano 4 - Poggio Torriana (RN)
Tel. 0541 / 675244 - info@edilgrid.it