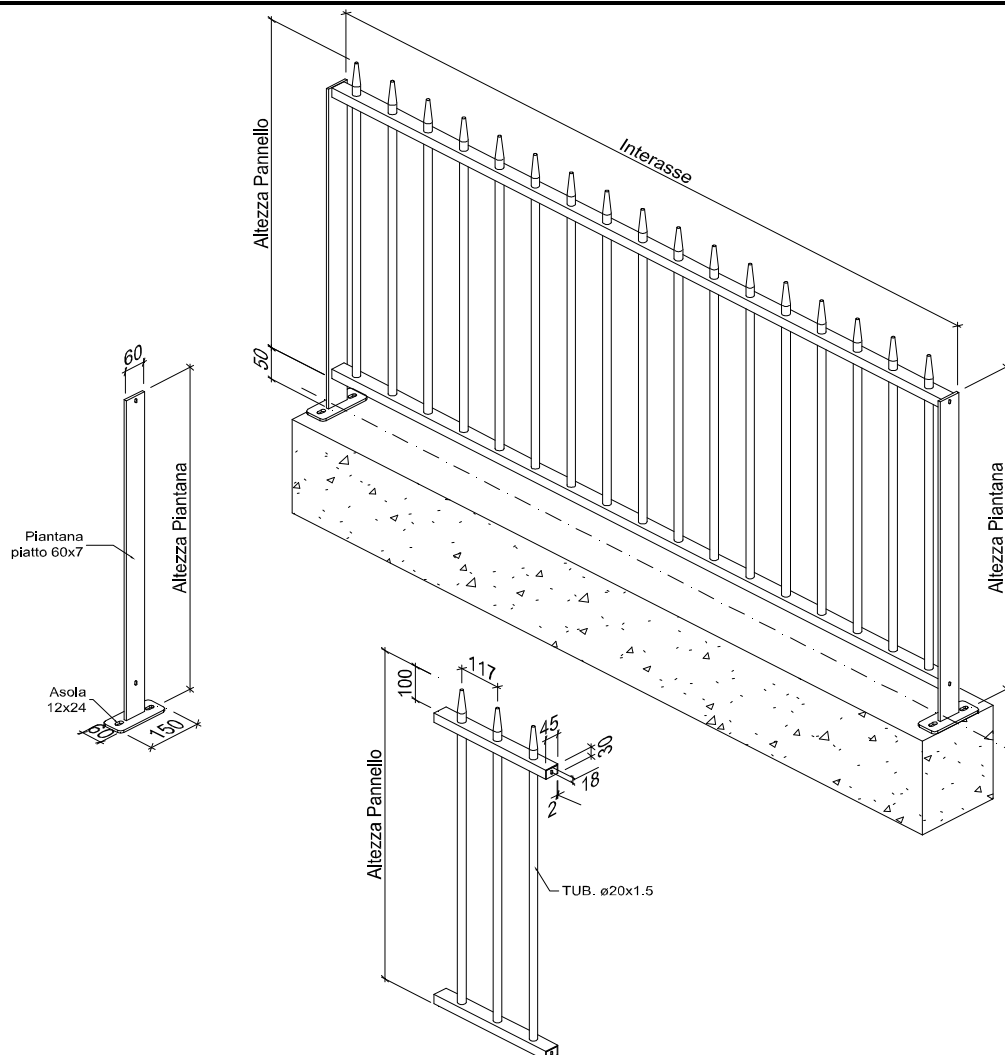


Titolo :

MODULO RECINZIONE CONICA CON PIANTANA IN PIATTO 60x7 A TASSELLARE



INTERASSE PIANTANE	ALTEZZA PANNELLO	ALTEZZA PIANTANA	PESO MODULO ZINCATO	
			Kg/cad.	Kg/mq
2000	750	700	18,5 Kg	12,3 Kg
2000	930	880	21,4 Kg	11,5 Kg
2000	1230	1180	27,1 Kg	11,0 Kg
2000	1350	1300	29,4 Kg	10,9 Kg
2000	1500	1450	31,3 Kg	10,4 Kg
2000	1700 *	1650	36,5 Kg	10,7 Kg
2000	1930 *	1880	44,4 Kg	11,5 Kg

* con l'aggiunta dell'U intermedio

** piantana in piatto 80x8

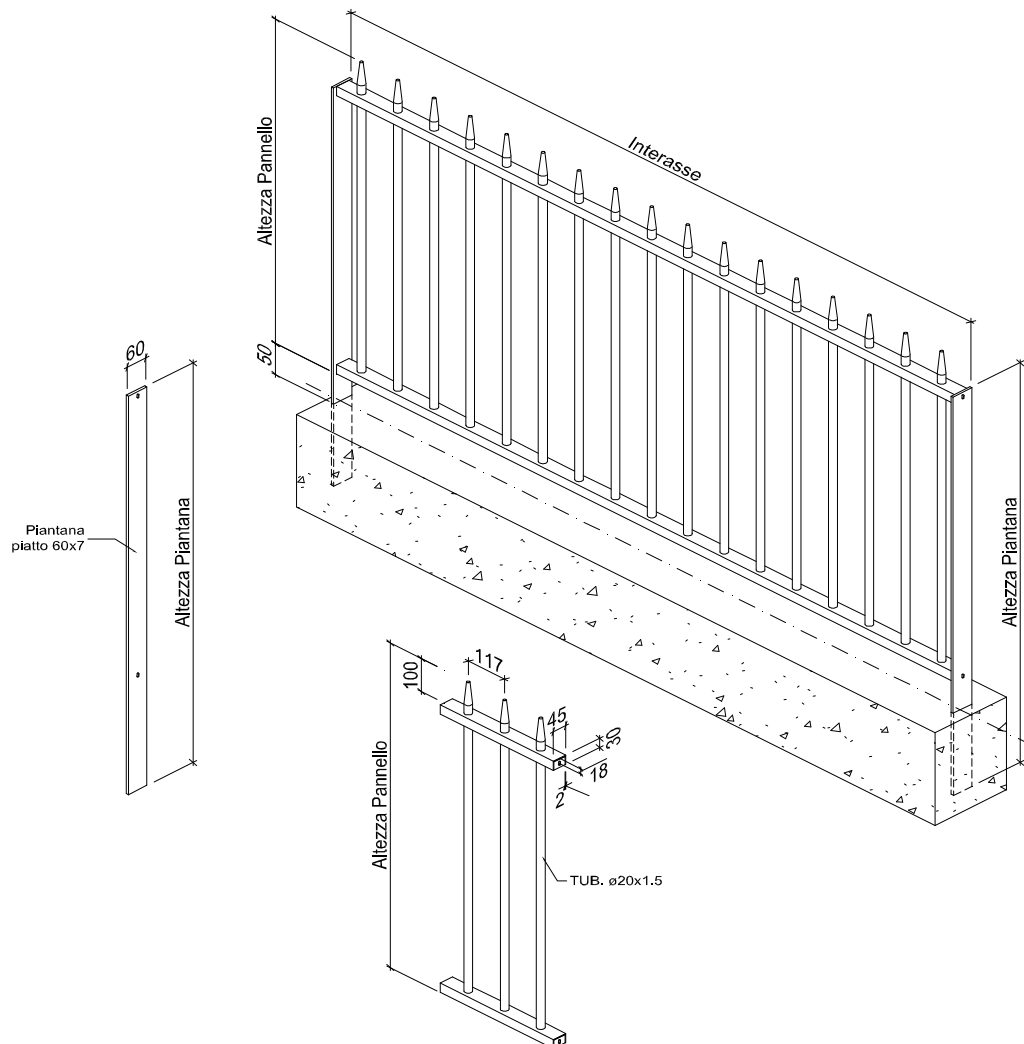
Larghezza pannelli mm 1992

MATERIALE EN 10025 S235 Jr

ZINCATURA A CALDO A NORME UNI EN ISO 1461

Titolo :

MODULO RECINZIONE CONICA CON PIANTANA IN PIATTO 60x7 A CEMENTARE



INTERASSE PIANTANE	ALTEZZA PANNELLO	ALTEZZA PIANTANA	PESO MODULO ZINCATO	
			Kg/cad.	Kg/mq
2000	750	1000	19,0 Kg	12,7 Kg
2000	930	1200	22,0 Kg	11,8 Kg
2000	1230	1500	27,7 Kg	11,3 Kg
2000	1350	1650	30,1 Kg	11,1 Kg
2000	1500	1750	31,8 Kg	10,6 Kg
2000	1700 *	2000	37,2 Kg	10,9 Kg
2000	1930 *	2400**	45,8 Kg	11,9 Kg

* con l'aggiunta dell'U intermedio

** piantana in piatto 80x8

Larghezza pannelli mm 1992

MATERIALE EN 10025 S235 Jr

ZINCATURA A CALDO A NORME UNI EN ISO 1461