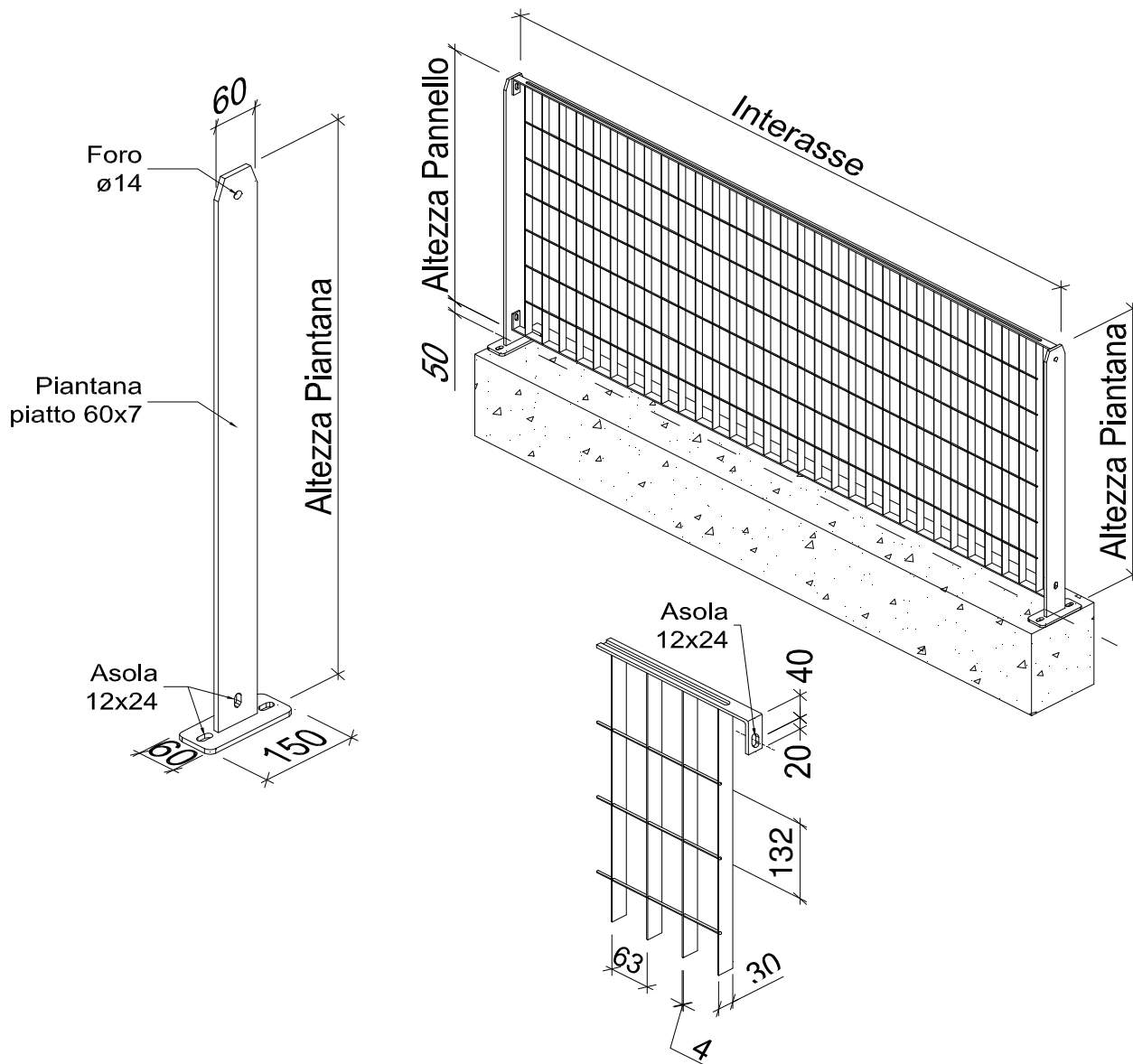


Titolo :

MODULO RECINZIONE TITAN CON PIANTANA IN PIATTO 60x7 A TASSELLARE



INTERASSE PIANTANE	ALTEZZA PANNELLO	ALTEZZA PIANTANA	PESO MODULO ZINCATO	
			Kg/cad.	Kg/mq
2000	930	980	40,5 Kg	21,8 Kg
2000	1195	1245	50,8 Kg	21,3 Kg
2000	1320	1370	55,8 Kg	21,1 Kg
2000	1460	1510	61,1 Kg	20,9 Kg
2000	1720	1770	71,2 Kg	20,7 Kg
2000	1985	2035	81,5 Kg	20,5 Kg

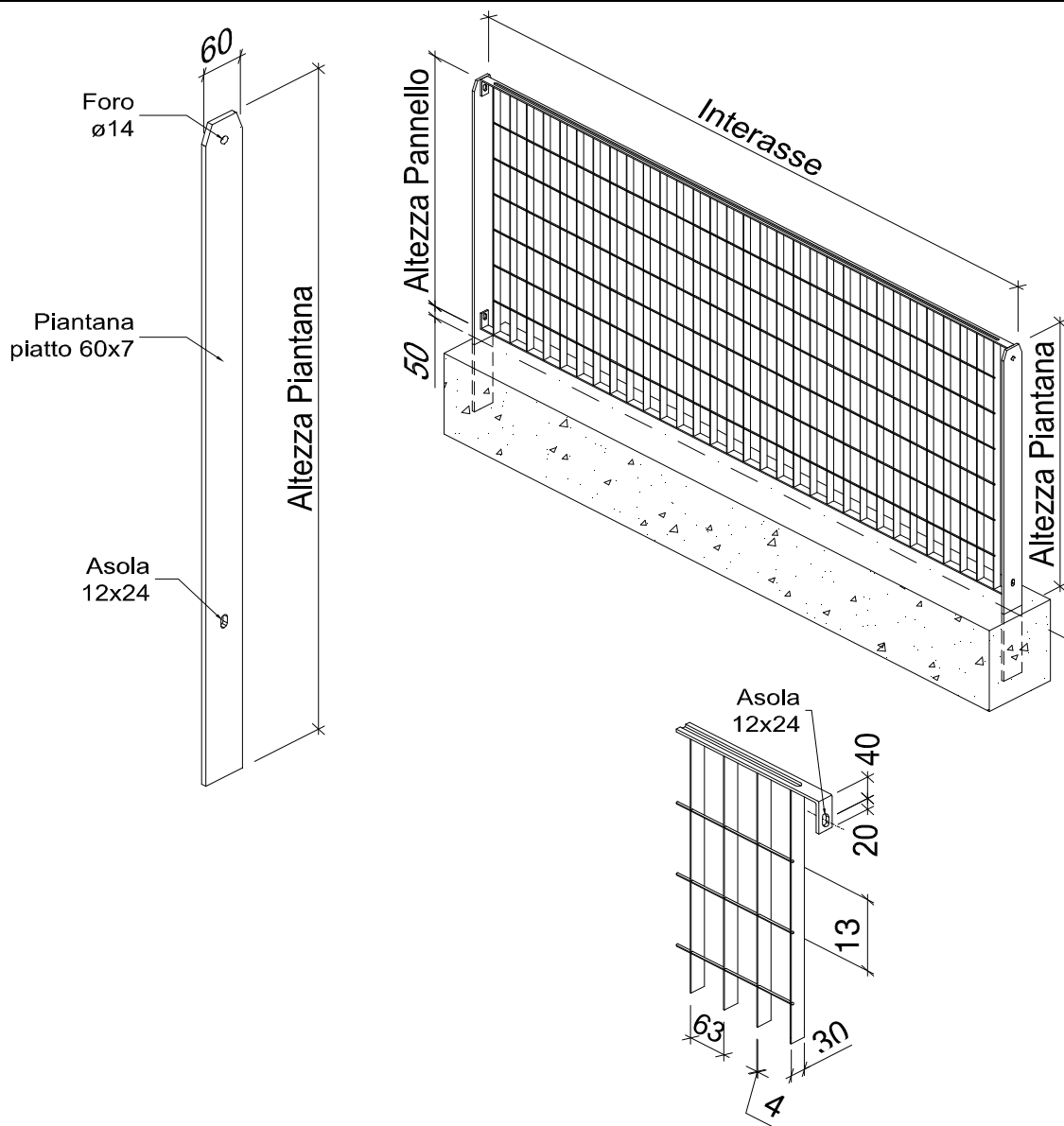
Larghezza pannelli mm 1992

MATERIALE EN 10025 S235 Jr

ZINCATURA A CALDO A NORME UNI EN ISO 1461

Titolo :

MODULO RECINZIONE TITAN CON PIANTANA IN PIATTO 60x7 A CEMENTARE



INTERASSE PIANTANE	ALTEZZA PANNELLO	ALTEZZA PIANTANA	PESO MODULO ZINCATO	
			Kg/cad.	Kg/mq
2000	930	1200	40,8 Kg	21,9 Kg
2000	1195	1500	51,2 Kg	21,4 Kg
2000	1320	1650	56,2 Kg	21,3 Kg
2000	1460	1800	61,6 Kg	21,1 Kg
2000	1720	2000	71,5 Kg	20,8 Kg
2000	1985	2350	82,2 Kg	20,7 Kg

Larghezza pannelli mm 1992

MATERIALE EN 10025 S235 Jr

ZINCATURA A CALDO A NORME UNI EN ISO 1461