

RECINZIONE CON DOGHE ORIZZONTALI

RECINZIONE DOGA

CARATTERISTICHE

Profilo Orizzontale a "C" 100x1,5 mm

Tondino Ø 4 mm

Maglia: 100x132 mm

Materiale S235Jr UNI EN 10025

RIVESTIMENTO

- Zincatura a Caldo a Norme Uni En Iso 1461
- Verniciatura a Polveri Termoindurenti

ACCESSORI

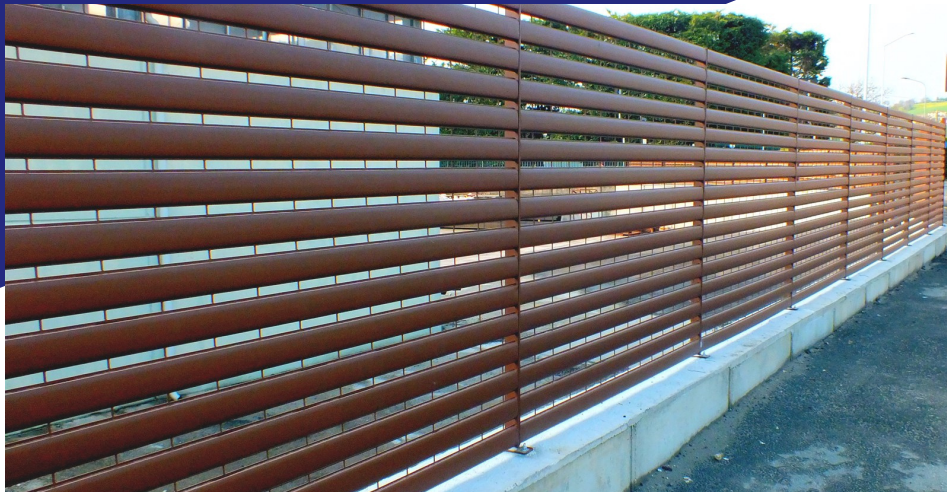
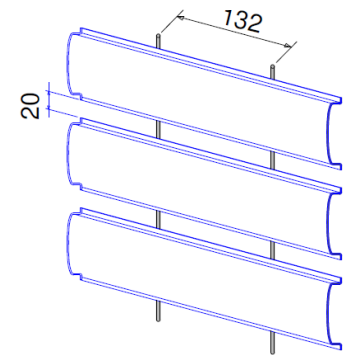
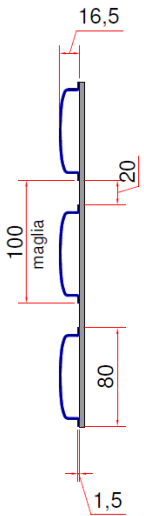
- Piantane a Tassellare e Annegare
- Bulloni Inox con Dado Antifurto M10x30
- Cancelli Certificati CE - En 13241-1

PARTICOLARITA'

- Garantisce Privacy
- Eleganza e Praticità
- Ridotta Manutenzione

APPLICAZIONI

- Edifici Pubblici
- Chiusura Aree Ecologiche
- Balconi
- Tamponatura Facciate
- Abitazioni



DIMENSIONI mm		Peso Pannello Kg / mq	PIANTANE mm		
LARGHEZZA	ALTEZZA		TASSELLARE H	ANNEGARE H	Tipologia
1980	884	16,40	944	1150	≠ 60x7
1980	1183	15,80	1243	1450	≠ 60x7
1980	1382	15,60	1442	1700	≠ 60x7
1980	1482	15,50	1542	1800	≠ 60x7
1980	1582	15,40	1642	1900	≠ 60x7

AREAZIONE

20 %

VOCE DI CAPITOLATO

Recinzione tipo Edilgrid modello **DOGA** realizzata con doghe orizzontali in profilo a "C" 100x1,5 mm, collegamenti verticali in tondo Ø 4 mm formando una maglia 100x132 mm. Pannelli bordati con piatto 40x3 appositamente forato, per consentirne il fissaggio mediante bulloni sulle relative Piantane. Materiale S235Jr Zincato a Caldo a Norme Uni En Iso 1461.

EDILGRID S.R.L

via Famignano 4 - Poggio Torriana (RN)
Tel. 0541 / 675244 - info@edilgrid.it