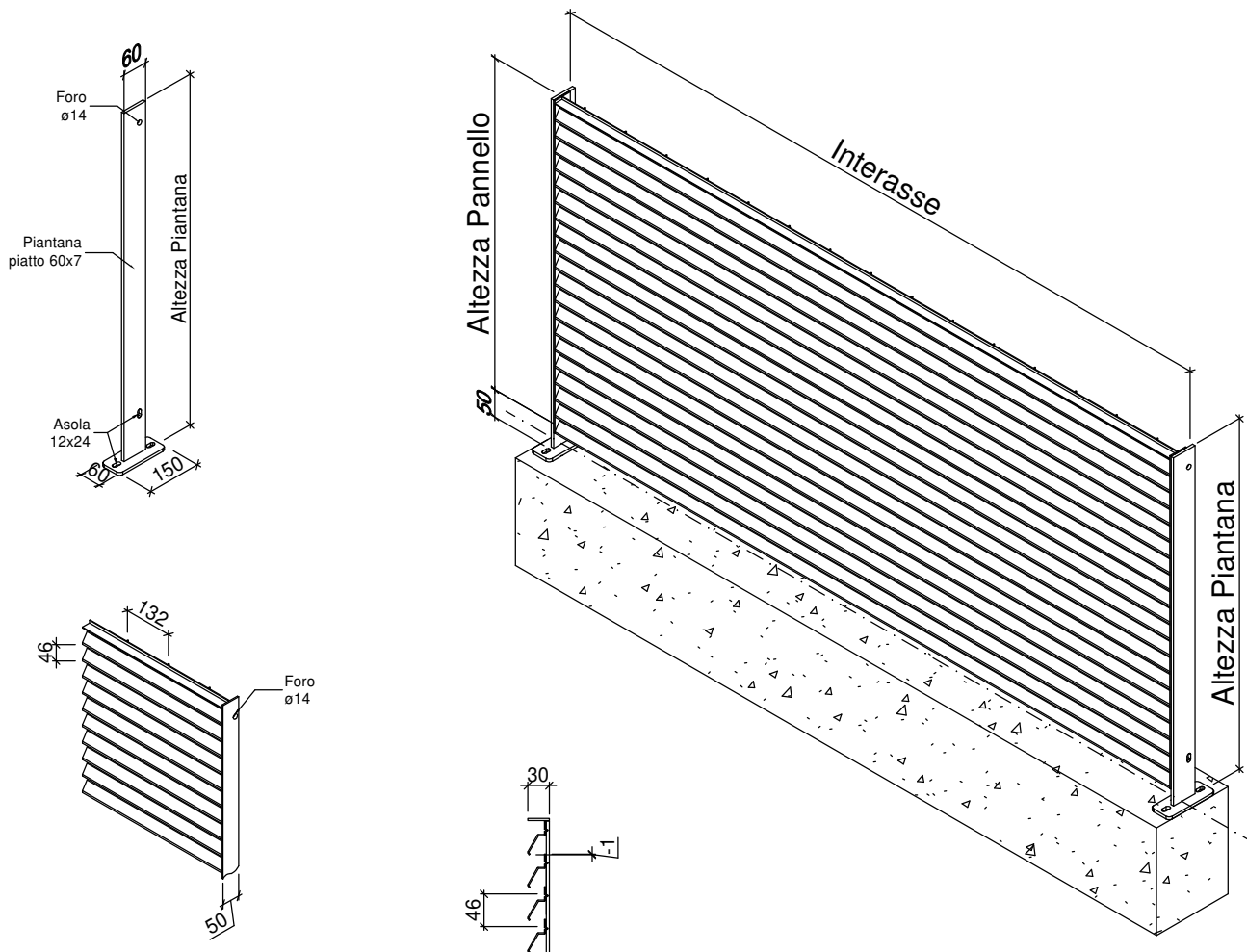


# RECINZIONE IN GRIGLIATO OSCURA Orizzontale piantane a tassellare in piatto 60x7



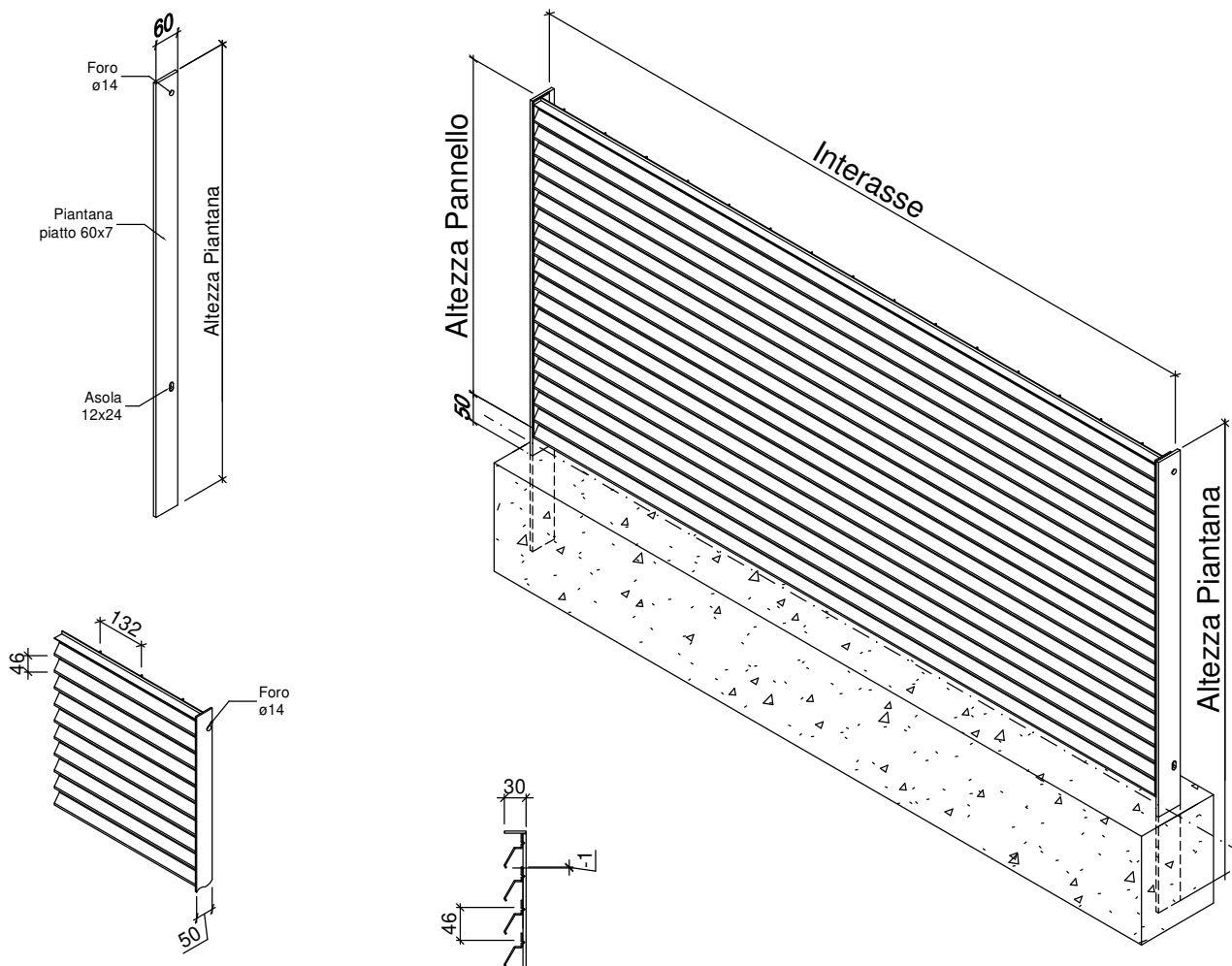
INTERASSE piantane mm	LUNGHEZZA Pannello mm	ALTEZZA pannello mm	ALTEZZA piantana mm	Peso Pannello Kg./cad	Peso Piantana Kg./cad
1991	1984	924	950	40.6	3.0
1991	1984	1200	1230	51.4	4.0
1991	1984	1382	1410	58.6	5.0
1991	1984	1566	1600	65.8	6.0
1991	1984	1888	1920 *	78.3	11.0

\* piantana H 1920 in piatto 80x8

i pesi indicati sono relativi a materiale zincato a caldo

TRATTAMENTO SUPERFICIALE : <input type="checkbox"/> Grezzo <input type="checkbox"/> Sabbatura <input type="checkbox"/> Verniciatura primer aggrapp. <input type="checkbox"/> Verniciatura RAL - n° <input type="checkbox"/> Zincatura a caldo	<b>OGGETTO</b>	Recinzione in grigliato OSCURA orizzontale, con piantane in piatto 60x7 a tassellare			
	<b>EG EDILGRID S.R.L.</b> GRIGLIATI - RECINZIONI - CARPENTERIA Via Famignano, 4 - 47825 Torriana (RN) Telefono 0541-675244 Fax 0541-675380	Materiale	grigliato : S235JR piantane : S235JR	Commessa Emissione 02-03-2015	Scala 1:10 Rev. 0

# RECINZIONE IN GRIGLIATO OSCURA Orizzontale piantane a cementare in piatto 60x7



INTERASSE piantane mm	LUNGHEZZA Pannello mm	ALTEZZA pannello mm	ALTEZZA piantana mm	Peso Pannello Kg./cad	Peso Piantana Kg./cad
1991	1984	924	1200	40.6	4.2
1991	1984	1200	1500	51.4	5.2
1991	1984	1382	1650	58.6	5.7
1991	1984	1566	1800	65.8	6.2
1991	1984	1888	2200 *	78.3	11.6

\* piantana H 2200 in piatto 80x8

i pesi indicati sono relativi a materiale zincato a caldo

TRATTAMENTO SUPERFICIALE : <input type="checkbox"/> Grezzo <input type="checkbox"/> Sabbiatura <input type="checkbox"/> Verniciatura primer aggrapp. <input type="checkbox"/> Verniciatura RAL - n° <input type="checkbox"/> Zincatura a caldo	<b>OGGETTO</b>	Recinzione in grigliato OSCURA orizzontale, con piantane in piatto 60x7 a cementare			
	<b>EG EDILGRID S.R.L.</b> GRIGLIATI - RECINZIONI - CARPENTERIA Via Famignano, 4 - 47825 Torriana (RN) Telefono 0541-675244 Fax 0541-675380	Materiale grigliato : S235JR piantane : S235JR	Commessa	Scala 1:10	N° tavola
		Emissione 02-03-2015	RC 00001-01		