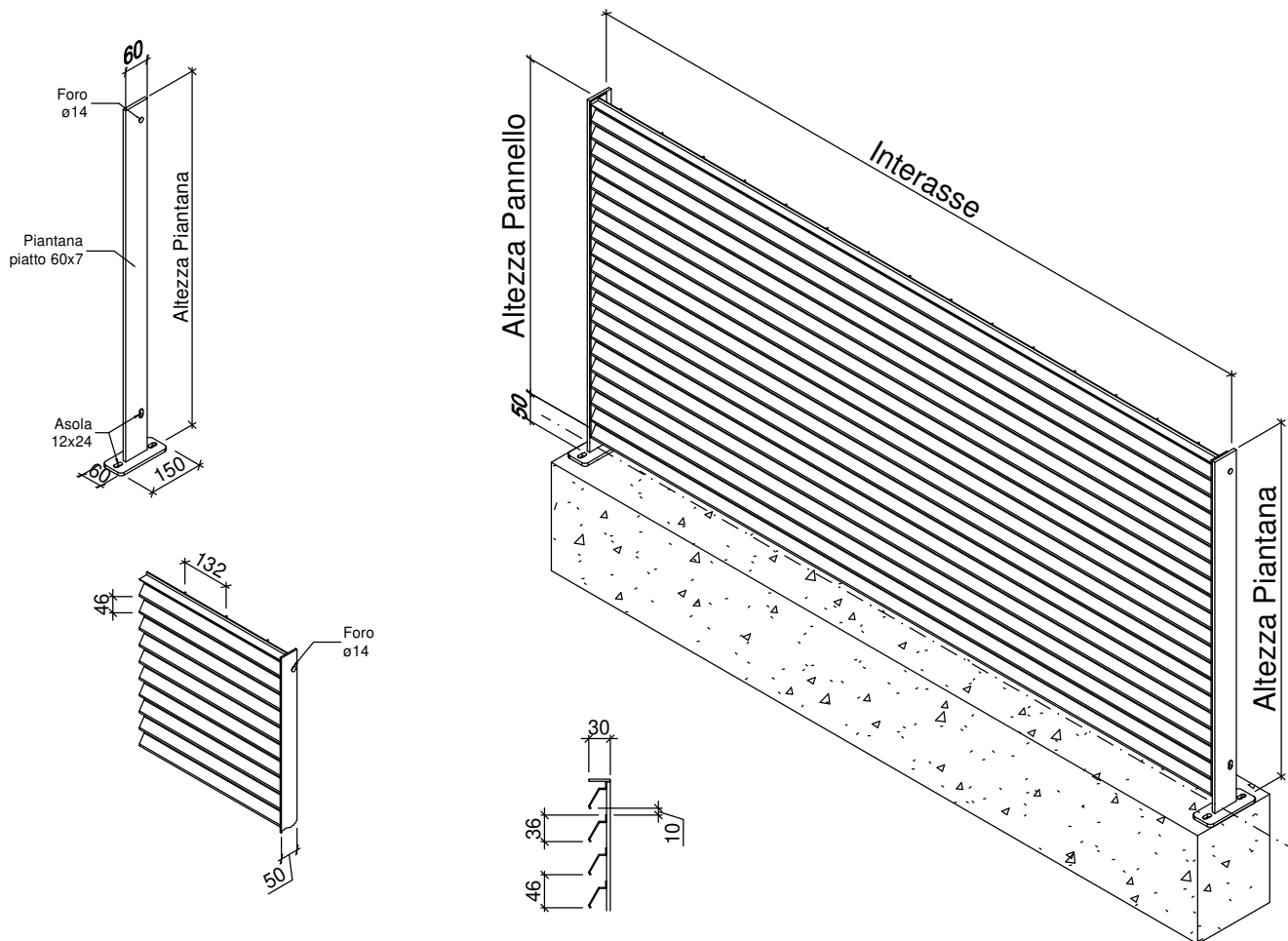


RECINZIONE IN GRIGLIATO VENUS Orizzontale piantane a tassellare in piatto 60x7

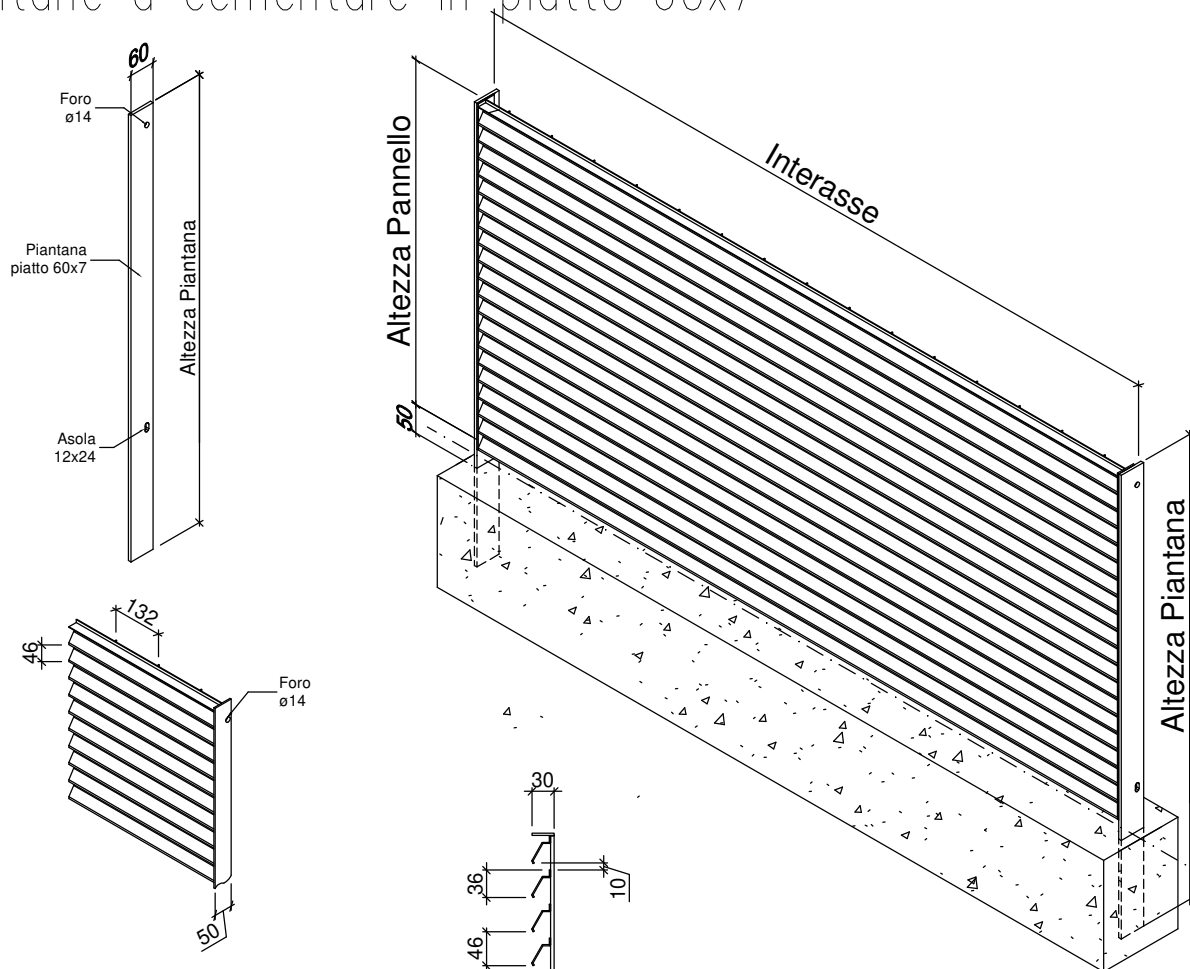


INTERASSE piantane mm	LUNGHEZZA Pannello mm	ALTEZZA pannello mm	ALTEZZA piantana mm	Peso Pannello Kg./cad	Peso Piantana Kg./cad
1991	1984	924	950	34.1	3.0
1991	1984	1200	1230	43.1	4.0
1991	1984	1382	1410	49.0	5.0
1991	1984	1566	1600	55.0	6.0
1991	1984	1910	1950 *	66.1	11.0

* piantana H 1950 in piatto 80x8
i pesi indicati sono relativi a materiale zincato a caldo

TRATTAMENTO SUPERFICIALE : <input type="checkbox"/> Grezzo <input type="checkbox"/> Sabbiatura <input type="checkbox"/> Verniciatura primer aggrapp. <input type="checkbox"/> Verniciatura RAL - n° <input type="checkbox"/> Zincatura a caldo	OGGETTO	Recinzione in grigliato VENUS orizzontale, con piantane in piatto 60x7 a tassellare			
	EG EDILGRID S.R.L. GRIGLIATI - RECINZIONI - CARPENTERIA Via Famignano, 4 - 47825 Torriana (RN) Telefono 0541-675244 Fax 0541-675380	Materiale grigliato : S235JR piantane : S235JR	Commessa Emissione 02-03-2015	Scala 1:10 Rev. 0	N° tavola RTV0001-01

RECINZIONE IN GRIGLIATO VENUS Orizzontale piantane a cementare in piatto 60x7



INTERASSE piantane mm	LUNGHEZZA Pannello mm	ALTEZZA pannello mm	ALTEZZA piantana mm	Peso Pannello Kg./cad	Peso Piantana Kg./cad
1991	1984	924	1200	34.1	4.2
1991	1984	1200	1500	43.1	5.2
1991	1984	1382	1650	49.0	5.7
1991	1984	1566	1800	55.0	6.2
1991	1984	1910	2200 *	66.1	11.6

* piantana H 2200 in piatto 80x8

i pesi indicati sono relativi a materiale zincato a caldo

TRATTAMENTO SUPERFICIALE : <input type="checkbox"/> Grezzo <input type="checkbox"/> Sabbatura <input type="checkbox"/> Verniciatura primer aggrapp. <input type="checkbox"/> Verniciatura RAL - n° <input type="checkbox"/> Zincatura a caldo	OGGETTO		Recinzione in grigliato VENUS orizzontale, con piantane in piatto 60x7 a cementare		
	EG EDILGRID S.R.L. GRIGLIATI - RECINZIONI - CARPENTERIA Via Famignano, 4 - 47825 Torriana (RN) Telefono 0541-675244 Fax 0541-675380	Materiale	grigliato : S235JR	Commessa	Scala 1:10
piantane : S235JR			Emissione 02-03-2015	Rev. 0	