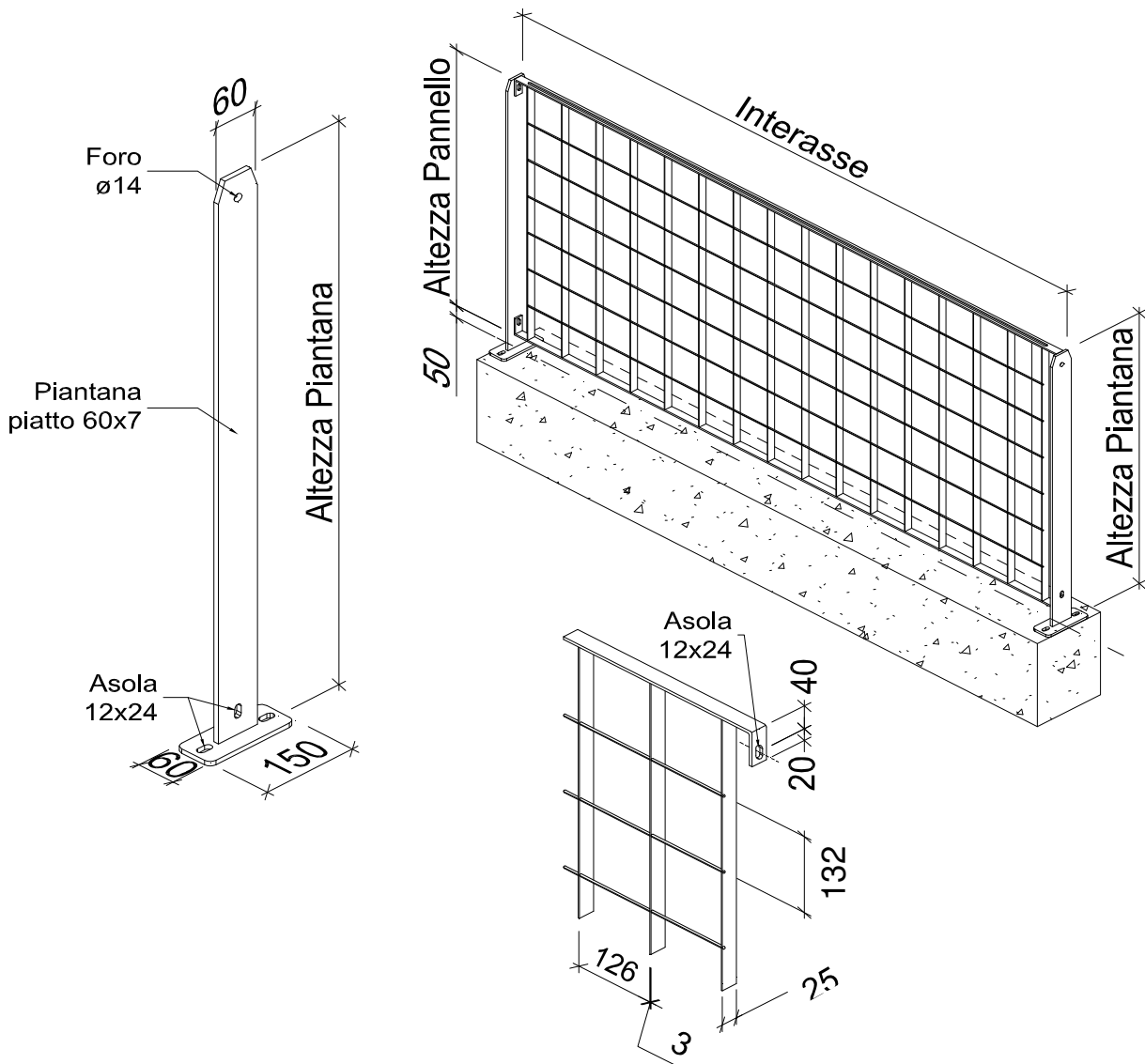


Titolo :

MODULO RECINZIONE SPAZIO CON PIANTANA IN PIATTO 60x7 A TASSELLARE



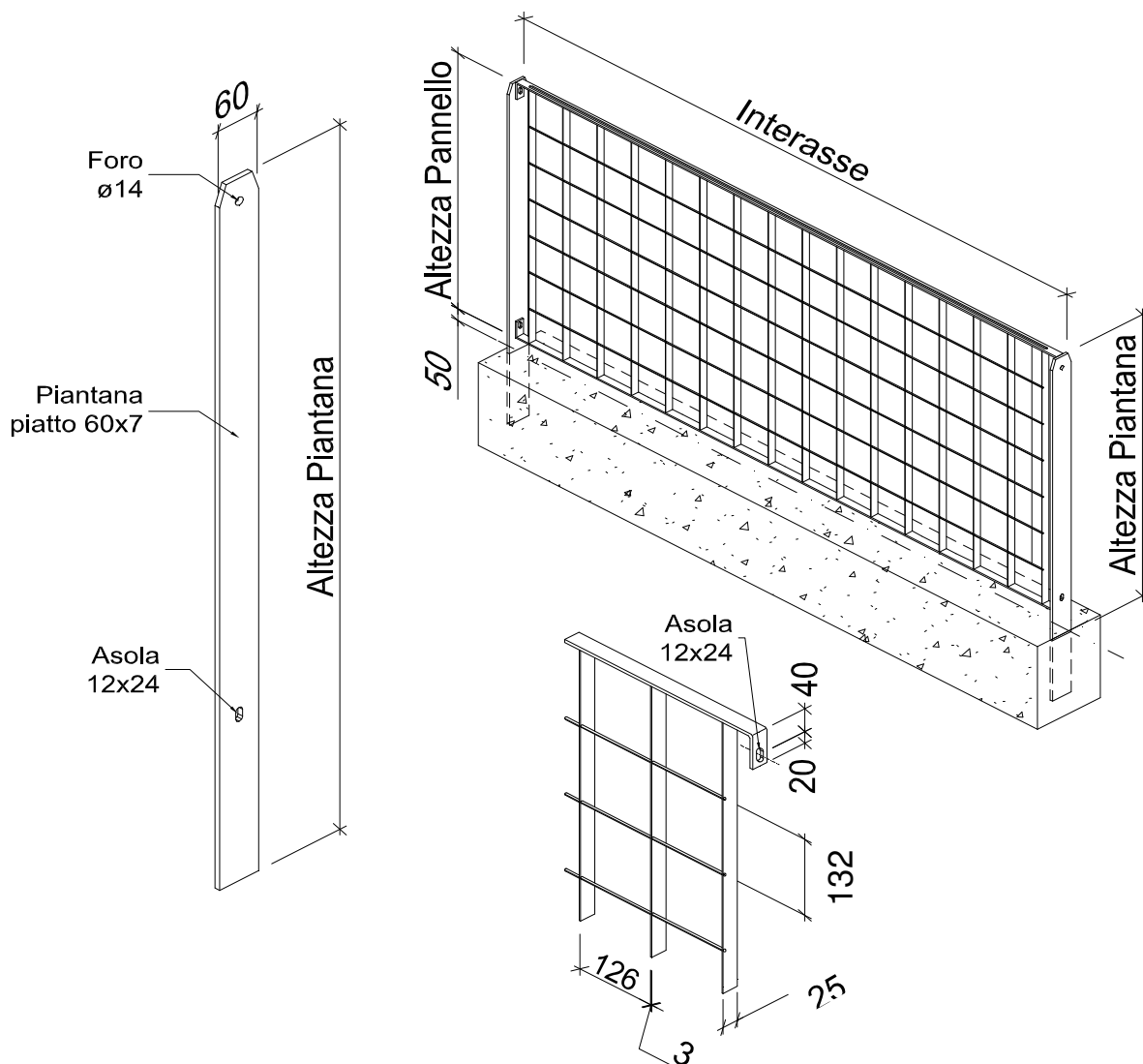
INTERASSE PIANTANE	ALTEZZA PANNELLO	ALTEZZA PIANTANA	PESO MODULO ZINCATO	
			Kg/cad.	Kg/mq
2000	930	980	19,7 Kg	10,6 Kg
2000	1195	1245	23,9 Kg	10,0 Kg
2000	1320	1370	25,9 Kg	9,8 Kg
2000	1460	1510	28,2 Kg	9,7 Kg
Larghezza pannelli mm 1992				

MATERIALE EN 10025 S235 Jr

ZINCATURA A CALDO A NORME UNI EN ISO 1461

Titolo :

MODULO RECINZIONE SPAZIO CON PIANTANA IN PIATTO 60x7 A CEMENTARE



INTERASSE PIANTANE	ALTEZZA PANNELLO	ALTEZZA PIANTANA	PESO MODULO ZINCATO	
			Kg/cad.	Kg/mq
2000	930	1200	20,0 Kg	10,8 Kg
2000	1195	1500	24,3 Kg	10,2 Kg
2000	1320	1650	26,3 Kg	10,0 Kg
2000	1460	1800	28,7 Kg	9,8 Kg
Larghezza pannelli mm 1992				

MATERIALE EN 10025 S235 Jr

ZINCATURA A CALDO A NORME UNI EN ISO 1461