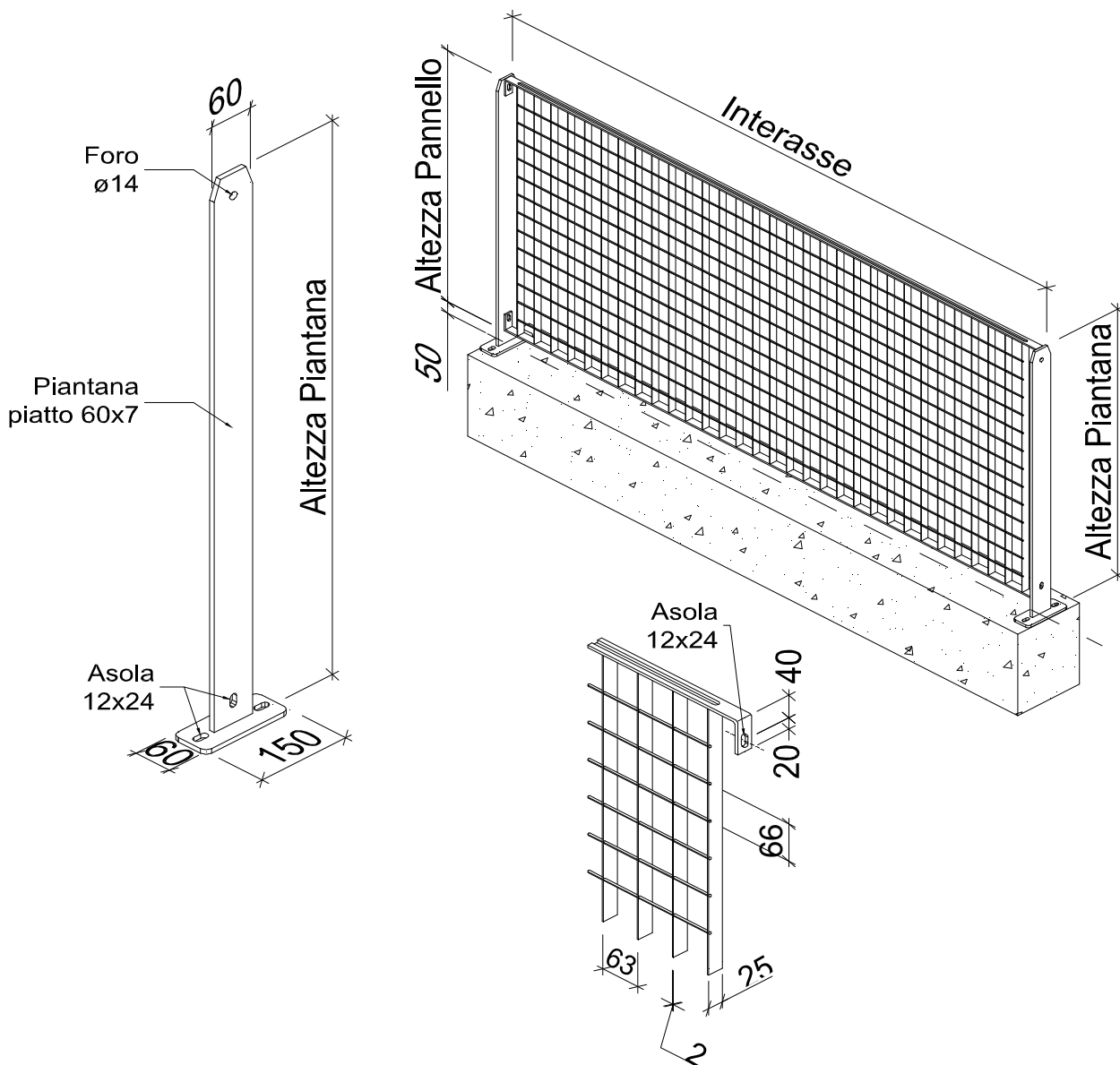


Titolo :

MODULO RECINZIONE APOLLO 2 CON PIANTANA IN PIATTO 60x7 A TASSELLARE



INTERASSE PIANTANE	ALTEZZA PANNELLO	ALTEZZA PIANTANA	PESO MODULO ZINCATO	
			Kg/cad.	Kg/mq
2000	930	980	22,5 Kg	12,1 Kg
2000	1195	1245	27,7 Kg	11,6 Kg
2000	1320	1370	30,3 Kg	11,5 Kg
2000	1460	1510	33,2 Kg	11,4 Kg
2000	1720	1770	38,3 Kg	11,1 Kg
2000	1985	2035	43,5 Kg	11,0 Kg

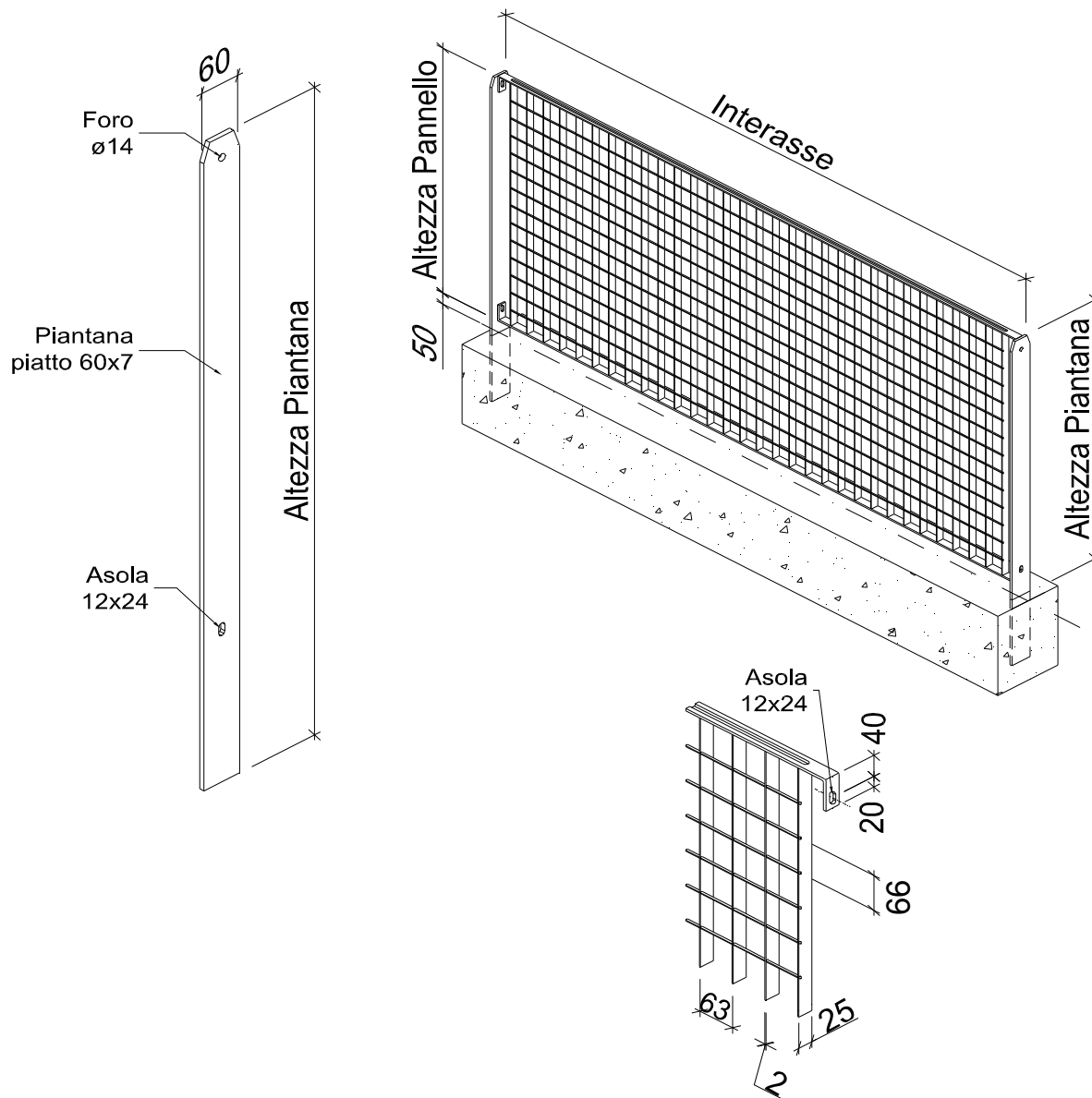
Larghezza pannelli mm 1992

MATERIALE EN 10025 S235 Jr

ZINCATURA A CALDO A NORME UNI EN ISO 1461

Titolo :

MODULO RECINZIONE APOLLO 2 CON PIANTANA IN PIATTO 60x7 A CEMENTARE



INTERASSE PIANTANE	ALTEZZA PANNELLO	ALTEZZA PIANTANA	PESO MODULO ZINCATO	
			Kg/cad.	Kg/mq
2000	930	1200	22,8 Kg	12,3 Kg
2000	1195	1500	28,1 Kg	11,8 Kg
2000	1320	1650	30,7 Kg	11,6 Kg
2000	1460	1800	33,7 Kg	11,5 Kg
2000	1720	2000	38,6 Kg	11,2 Kg
2000	1985	2350	44,2 Kg	11,1 Kg

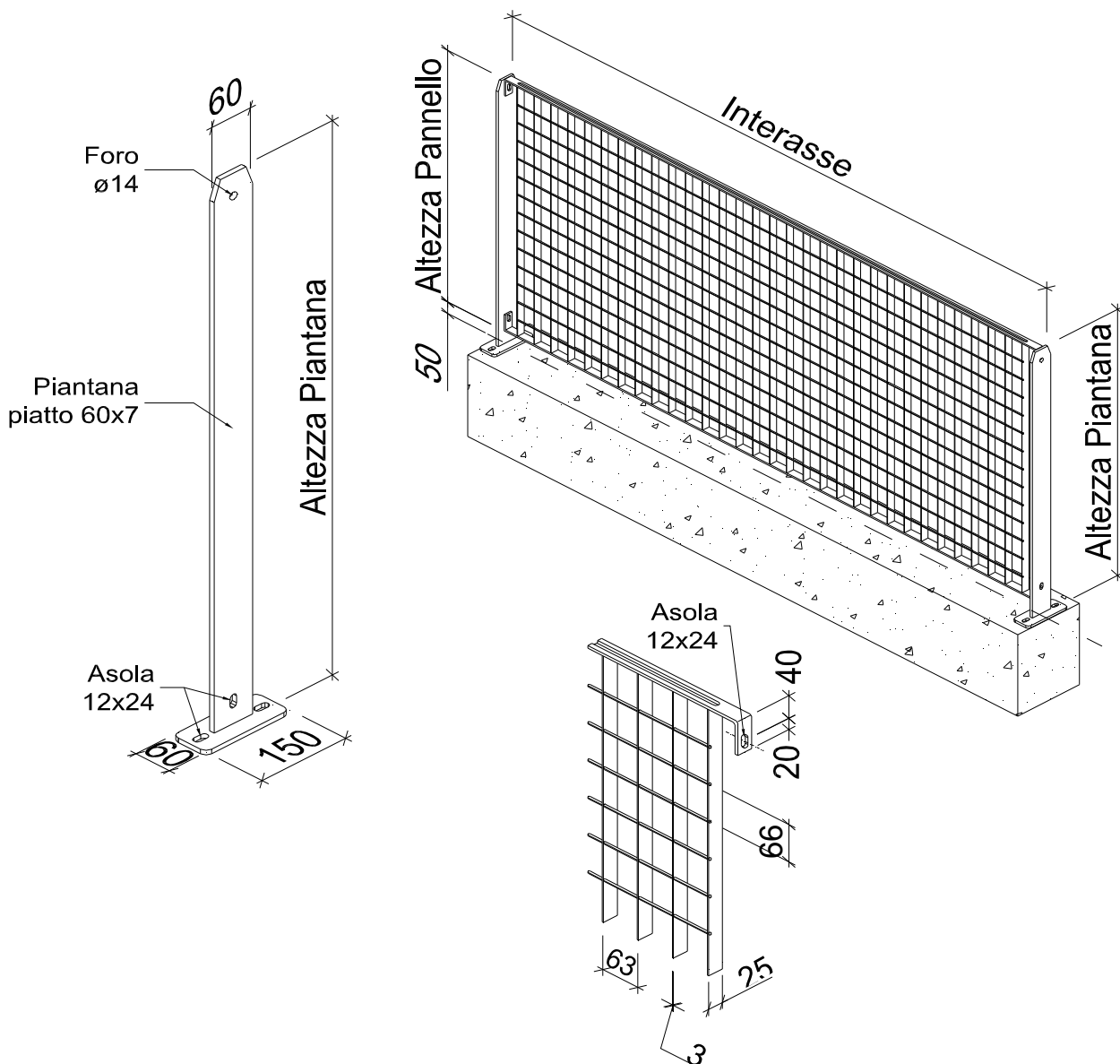
Larghezza pannelli mm 1992

MATERIALE EN 10025 S235 Jr

ZINCATURA A CALDO A NORME UNI EN ISO 1461

Titolo :

MODULO RECINZIONE APOLLO 3 CON PIANTANA IN PIATTO 60x7 A TASSELLARE



INTERASSE PIANTANE	ALTEZZA PANNELLO	ALTEZZA PIANTANA	PESO MODULO ZINCATO	
			Kg/cad.	Kg/mq
2000	930	980	28,5 Kg	15,3 Kg
2000	1195	1245	35,6 Kg	14,9 Kg
2000	1320	1370	39,0 Kg	14,8 Kg
2000	1460	1510	42,5 Kg	14,6 Kg
2000	1720	1770	49,6 Kg	14,4 Kg
2000	1985	2035	56,6 Kg	14,3 Kg

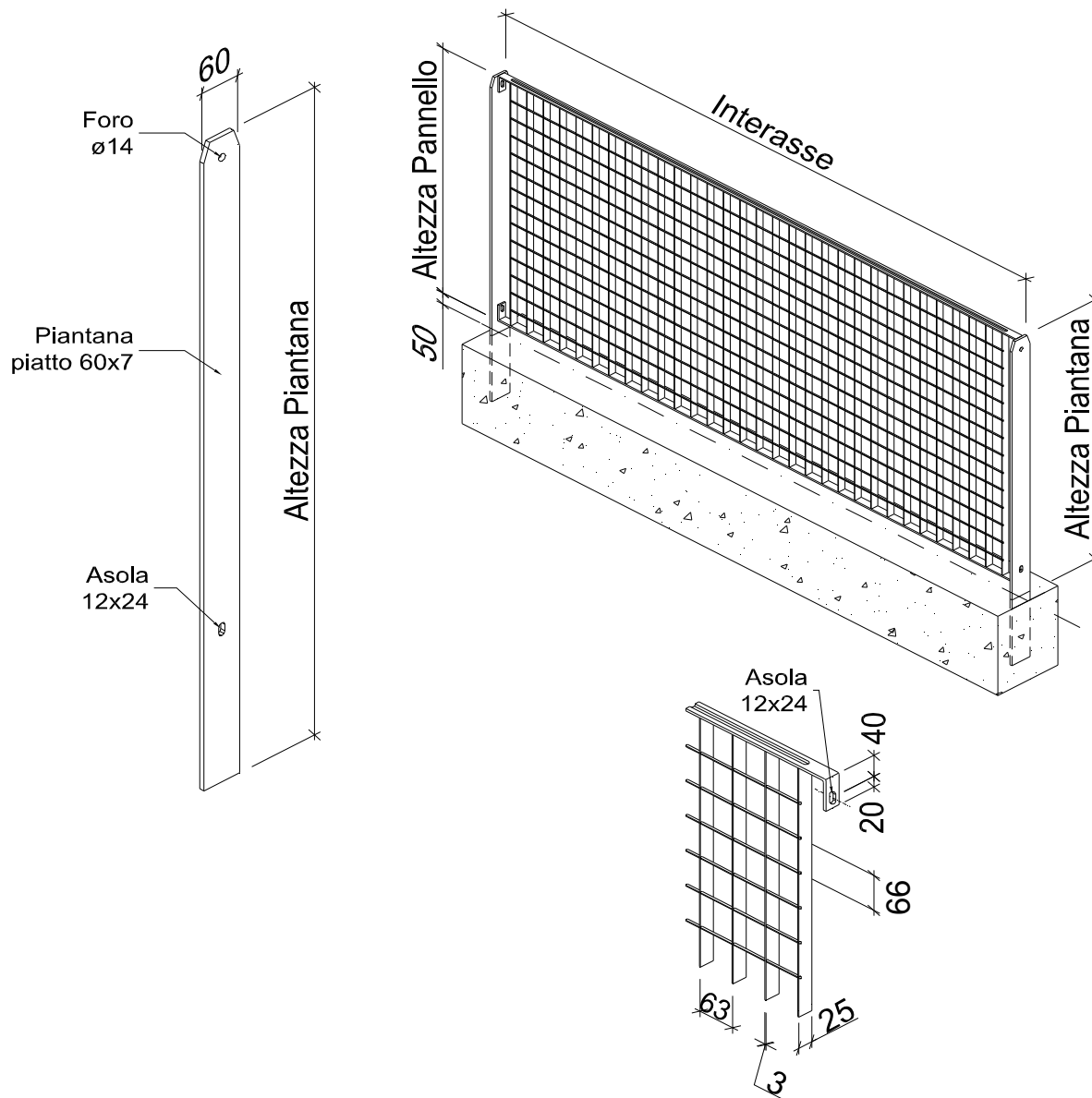
Larghezza pannelli mm 1992

MATERIALE EN 10025 S235 Jr

ZINCATURA A CALDO A NORME UNI EN ISO 1461

Titolo :

MODULO RECINZIONE APOLLO 3 CON PIANTANA IN PIATTO 60x7 A CEMENTARE



INTERASSE PIANTANE	ALTEZZA PANNELLO	ALTEZZA PIANTANA	PESO MODULO ZINCATO	
			Kg/cad.	Kg/mq
2000	930	1200	28,8 Kg	15,5 Kg
2000	1195	1500	36,0 Kg	15,1 Kg
2000	1320	1650	39,4 Kg	14,9 Kg
2000	1460	1800	43,0 Kg	14,7 Kg
2000	1720	2000	49,9 Kg	14,5 Kg
2000	1985	2350	57,3 Kg	14,4 Kg

Larghezza pannelli mm 1992

MATERIALE EN 10025 S235 Jr

ZINCATURA A CALDO A NORME UNI EN ISO 1461